

# Instruction



034R9800

034R9800

## ETS 6

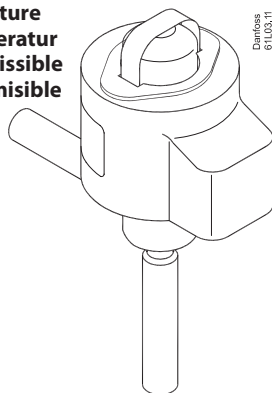
**Allowable ambient temperature**  
**Zulässige Umgebungstemperatur**  
**Température ambiante admissible**  
**Temperatura ambiente permisible**  
 允许的运行温度



Max. +60°C (140°F)  
 Min. -30°C (-22°F)



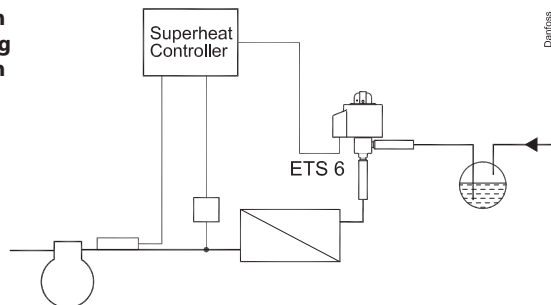
PS / MWP  
 45 bar (650 psi)



Danfoss  
 61L03.11

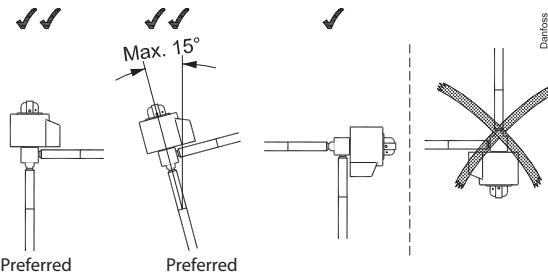
Compatible refrigerants / Kompatibilität / Fluides compatibles / Compatibilidad de refrigerantes / 适用的冷媒	R22, R134a, R404A, R407C, R410A
Fluid temperature / Kältemitteltemperaturbereich / Température du fluide / temperatura líquida / 流体温度	-30°C to 70°C (-22 °F to 158°F)
Nominal voltage / Nennspannung / Tension nominale / Voltaje nominal / 名义电压	12 V
Stepper motor type / Schrittmotortype / type de moteur pas à pas / unipolaire / unipolar tipo de motor a pasos / 步进电机形式	Unipolar / 单级

**Application**  
**Anwendung**  
**Application**  
**Aplicación**  
 应用



Danfoss  
 61L04.11

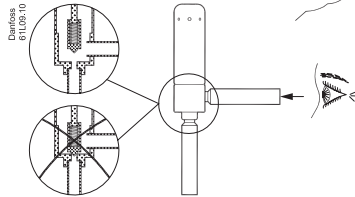
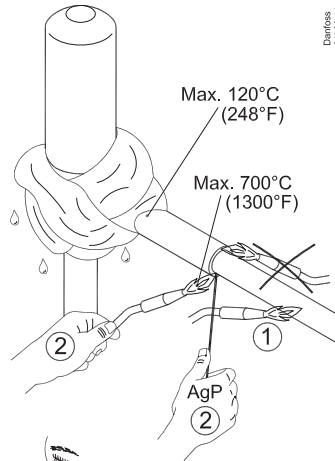
**Mounting**  
**Einbau**  
**Montage**  
**Instalación**  
 安装



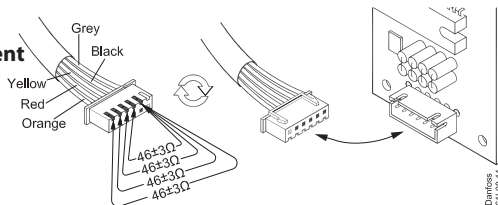
Danfoss  
 61L05.11

**Brazing  
Löten  
Soudure  
Soldadura  
焊接**

Danfoss  
61L08.11

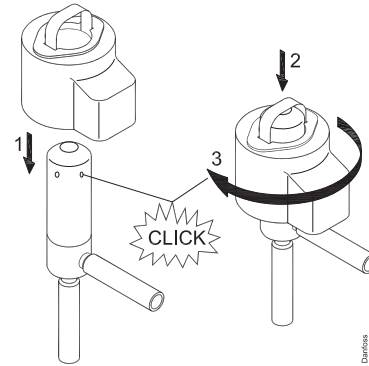


**Connection  
Anschluss  
Raccordement  
Conexión  
链接**



Danfoss  
61L08.11

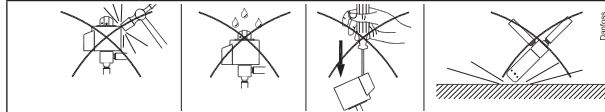
**Assembling  
Zusammenbau  
Assemblage  
Montaje  
安装**



Danfoss  
61L07.11



**Warning! / Achtung! / Attention! / Advertencia! / 警告**



Danfoss  
61L08.10

- Do not connect directly to AC/DC power source. Connect valve to appropriate controller/driver only. Do not operate valve while assembling or disassembling.
- Bitte den ETS 6 nicht direkt mit einer Spannungsquelle (Gleich- oder Wechselstrom) verbinden. Schließen Sie das Ventil nur an geeignete Regler/ Steuergeräte an. Ventil bitte nicht in zerlegtem Zustand ansteuern.
- Ne pas raccorder directement le moteur à une alimentation AC / DC. Raccorder la vanne au régulateur approprié. Ne pas actionner la vanne pendant le montage ou le démontage.
- No aplicar tensión directamente a la válvula. Conectar la válvula a un controlador/driver adecuado. No haga funcionar la válvula durante el montaje o desmontaje.
- 请仅将阀门连接于合适的控制器/控制器，勿直接与交流或直流电源连接。在安装和拆卸阀门时请勿操作电子膨胀阀。