

## Introduction

Liquid receivers are used to meet fluctuations in the system and ambient temperatures. It serves as a cushion/buffer between liquid and hot gas at high pressure side of the system, prevents the evaporator from hot gas entering and besides, it provides resting of liquid within the system. Also it is used for collecting and storing refrigerant from the system when maintenance is needed. Liquid receivers are produced between 0,5 l and 550 l in accordance with CE 2014/68/EU [PED] pressure equipment directive.

## Application Field

Liquid receiver is placed next to condenser outlet at the high pressure side of the refrigeration circuit.

## Selection

Liquid receivers must be determined according to amount of refrigerant in the system.

## Technical Information / Standard liquid receivers;

### Volume

There are alternative products with different diameters and lengths hereby you can easily select the most suitable product for your system.

### Inlet / Outlet Connections

There are rotalock connections for inlet & outlet.

### NPT Connections

There is 1/2"NPT connection for safety valve.

### Safety Valve

Safety valve can be provided on request.

### Sight Glasses

We strongly recommend using model SW36 for Ø140-273, model SG134 for Ø324-600 vessels. Desired amount and model of sight glasses may be provided on request. Refer to page 99 for alternatives models.

### Liquid Level Sensor's Connection

There is no liquid level sensor's connection but it is provided on request.

### Liquid Level Sensor

Liquid level sensor can be provided on request. If you use different liquid level sensor, please make sure that liquid level sensor connection and connection perfectly match.

### Connections

Different connections can be used, besides, we can make custom production according to the drawing you provide.

### Warning

- Before installing rotalock valve, ensure that gasket and gasket channel are clean and not damaged.
- Before mounting liquid level sensor, ensure that the gasket is placed correctly and not damaged.
- Sight glasses are mounted by us, do not make any operation with them. When carrying out a general leaking test check if there is any leak at the sight glasses and please ensure that they are not damaged.

Please contact us for R600a, R290 & R1270.

## Genel Tanım

Likit tankları sistemde ve ortam sıcaklıklarında meydana gelen dalgalanmaların karşılanmasında kullanılır. Sistemin yüksek basınç tarafında, sıvı ile sıcak gaz arasında bir yastık/tampon vazifesi görmek, evaporatöre sıcak gazın gitmesini önlemek ve bununla birlikte sistem içerisindeki likitin dinlenmesini sağlamaktadır. Aynı zamanda servis gerektiğinde, soğutucu akışkanın sistemden toplanıp depolanmasında kullanılır. Likit tankları, 0,5 lt ve 550 lt arasında CE 2014/68/EU [PED] basınçlı kaplar direktifine uygun olacak şekilde üretilmektedir.

## Kullanım Alanı

Likit tankları (sıvı deposu) soğutma devresinin yüksek basınç tarafında kondenser çıkışında kullanılmaktadır.

## Seçim

Likit tankları tesisdeki soğutucu akışkan miktarına göre belirlenmelidir.

## Teknik Bilgi / Standart likit tankları;

### Hacim

Aynı hacim ürünlerde farklı alternatif çap ve boylarda ürün bulunmaktadır ve böylelikle sisteminiz için en uygun ürün kolaylıkla sağlanabilmektedir.

### Giriş Çıkış Bağlantıları

Giriş & çıkış için rotalok bağlantısı bulunmaktadır.

### NPT Bağlantılar

Emniyet ventili için bir adet 1/2"NPT bağlantı bulunmaktadır.

### Emniyet Ventili

Emniyet ventilleri talep doğrultusunda tarafımızca sağlanmaktadır.

### Gözetleme Camları

Gözetleme camı seçimlerinde çap Ø140-273 arası model SW36, çap Ø324-600 arası model SG134 kullanımını tavsiye etmekteyiz. Kullanım adetlerini istediğiniz miktarda belirleyebilir, alternatif modeller için sayfa 99'i inceleyebilirsiniz.

### Likit Seviye Sensör Bağlantısı

Likit seviye sensör bağlantı manşonu bulunmamaktadır, ancak talep doğrultusunda tedarik edilmektedir.

### Likit Seviye Sensörü

Likit seviye sensörleri talep doğrultusunda tarafımızca sağlanmaktadır. Farklı bir sensör kullanmanız durumunda, kullanacağınız sensör ile ürün üzerinde bulunan bağlantının uygun olup olmadığını kontrol ediniz.

### Manşon Bağlantısı

Farklı bağlantı manşonları seçilebilir veya tarafımıza göndereceğiniz teknik çizimlere göre özel üretimler yapılabilir.

### Uyarılar

- Rotalok vana montajını gerçekleştirmeden önce, conta ve conta yuvasının temiz ve zarar görmediğinden emin olunuz.
- Likit seviye sensör montajını gerçekleştirmeden önce, contanın doğru yerleştirildiğinden ve camın zarar görmediğinden emin olunuz.
- Gözetleme camları tarafımızca montajlandığından herhangi bir işlem yapmayınız, genel sızdırmazlık testi yapıldığında gözetleme camında herhangi bir sızıntı olup olmadığını kontrol ediniz ve camın zarar görmediğinden emin olunuz.

R600a, R290 & R1270 ile ilgili lütfen iletişime geçiniz.

## CREATION OF CODE FOR LIQUID RECEIVER

### LİKİT TANKI KOD OLUŞTURMA



V	9	A	33b	100	C10	C10	G5	H6	I1
---	---	---	-----	-----	-----	-----	----	----	----

#### VERTICAL LIQUID RECEIVER DİKEY LİKİT TANKI

V	9	A	33b	100	C10	C10	G5	H6	I1
---	---	---	-----	-----	-----	-----	----	----	----

#### DIAMETER OF PRODUCT ÜRÜN ÇAPı

V	9	A	33b	100	C10	C10	G5	H6	I1
---	---	---	-----	-----	-----	-----	----	----	----

#### PRODUCT DESIGN ÜRÜN DİZAYNI

V	9	A	33b	100	C10	C10	G5	H6	I1
---	---	---	-----	-----	-----	-----	----	----	----

#### WORKING PRESSURE ÇALIŞMA BASINCI

V	9	A	33b	100	C10	C10	G5	H6	I1
---	---	---	-----	-----	-----	-----	----	----	----

#### VOLUME ( L ) HACİM ( LT )

V	9	A	33b	100	C10	C10	G5	H6	I1
---	---	---	-----	-----	-----	-----	----	----	----

#### INLET CONNECTION GİRİŞ BAĞLANTISI

V	9	A	33b	100	C10	C10	G5	H6	I1
---	---	---	-----	-----	-----	-----	----	----	----

#### OUTLET CONNECTION ÇIKIŞ BAĞLANTISI

V	9	A	33b	100	C10	C10	G5	H6	I1
---	---	---	-----	-----	-----	-----	----	----	----

#### SAFETY VALVE OR NPT CONNECTION EMNİYET VENTİLİ VEYA NPT BAĞLANTI

V	9	A	33b	100	C10	C10	G5	H6	I1
---	---	---	-----	-----	-----	-----	----	----	----

#### SIGHT GLASS GÖZETLEME CAMI

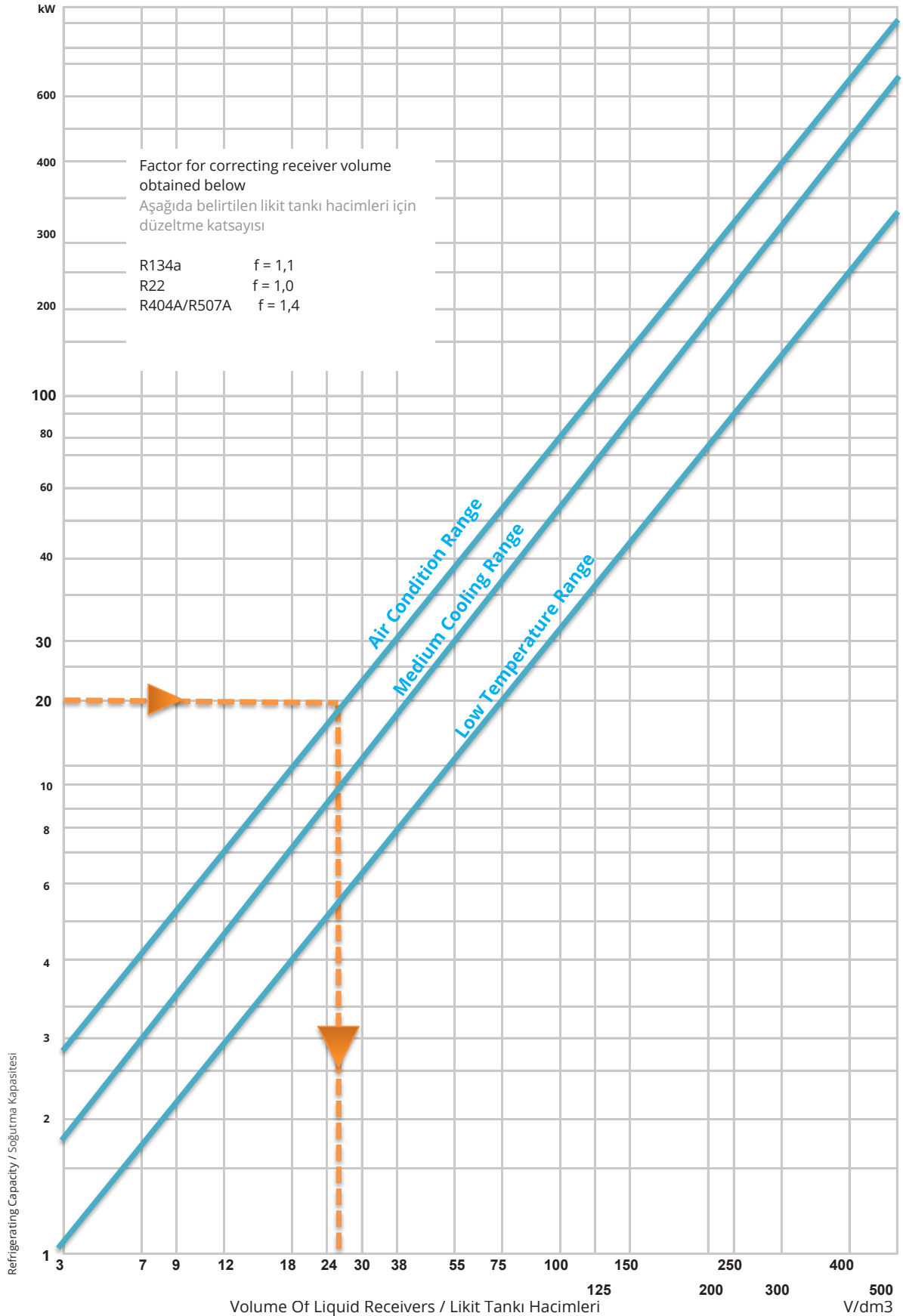
V	9	A	33b	100	C10	C10	G5	H6	I2
---	---	---	-----	-----	-----	-----	----	----	----

#### LEVEL SENSOR OR CONNECTION SEVİYE SENSÖRÜ VEYA BAĞLANTISI

**Table Of Categories Depending On The Used Fluids**  
Kullanılan Akışkanlara Göre Kategori Tablosu

FLUID AKIŞKAN	NATURE TÜR	PS [bar]	V [L]	PSXV [bar.L]	CATEGORY KATEGORİ
GROUP 1 GRUP 1	GAS GAZ	≤ 0.5	-	-	Not subjected to PED PED'e tabi değildir
		> 0.5 ≤ 200	≤ 1	-	Art.4.3 [See CAT.0]
			> 1	≤ 25	Art.4.3 [See CAT.0]
				> 25 ≤ 50	I
		> 50 ≤ 200	II		
		> 200 ≤ 1000	≤ 1	-	III
		≤ 1000	> 1	> 200 ≤ 1000	III
	> 1000	-	> 1000	IV	
	LIQUID SIVI	≤ 0.5	-	-	Not subjected to PED PED'e tabi değildir
		> 0.5 ≤ 500	≤ 1	-	Art.4.3 [See CAT.0]
			-	≤ 200	Art.4.3 [See CAT.0]
		> 0.5 ≤ 10	> 1	> 200	I
		> 10 ≤ 500	-	-	II
		> 500	< 1	-	II
> 500	> 1	-	III		
GROUP 2 GRUP 2	GAS GAZ	≤ 0.5	-	-	Not subjected to PED PED'e tabi değildir
		> 0.5 ≤ 1000	< 1	-	Art.4.3 [See CAT.0]
			> 1	≤ 50	Art.4.3 [See CAT.0]
				> 50 ≤ 200	I
		> 200 ≤ 1000	II		
		> 1000 ≤ 3000	≤ 1	-	III
		> 0.5 ≤ 4	> 1	> 1000 ≤ 3000	III
		> 4	-	> 1000	III
	> 3000	-	> 3000	IV	
	LIQUID SIVI	≤ 0.5	-	-	Not subjected to PED PED'e tabi değildir
		> 0.5 ≤ 10	-	-	Art.4.3 [See CAT.0]
		> 10 ≤ 1000	≤ 10	-	Art.4.3 [See CAT.0]
		> 10 ≤ 1000	> 10	≤ 10000	Art.4.3 [See CAT.0]
		> 10 ≤ 500	-	> 10000	I
> 1000		< 10	-	I	
> 500		> 10	> 10000	II	

## Approximate Values For The Selection Of The Receivers Likit Tankı Seçimi İçin Yaklaşık Değerler



For refrigeration circuits with widely branched pipework and flooded evaporators. Select the liquid receiver according to the quantity of refrigerant required.

Geniş çapta uzun hatlı boru tesisatları ve taşmalı tip evaporatörlü soğutma devreleri için. İhtiyaç duyulan soğutucu akışkan miktarına göre likit tankını seçin.

# VLR.33b

## VERTICAL LIQUID RECEIVERS

DIKEY  
LİKİT TANKLARI

### ■ VLR.A.33b.08.B3.C3



#### VLR Series

Deep drawn liquid receivers are produced between 1 l and 21 l volumes.  
Inlet/ODS connection & outlet/ODS rotalock valve.  
There is no NPT connection between 1 l and 10 l, it can be added on request.

#### Optional

Sight glass  
Safety valve  
Inlet & Outlet - Rot. Valve  
Liquid Level Sensor  
Extra Connections

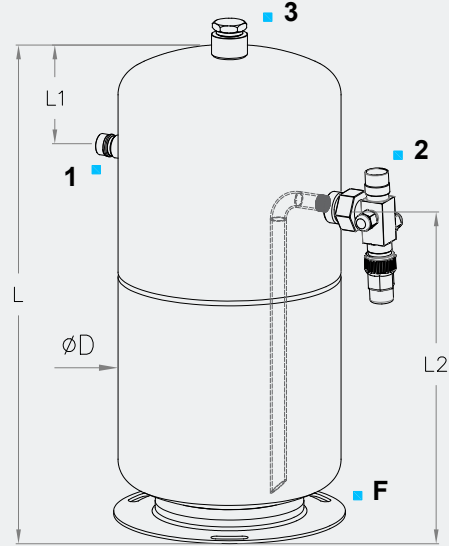
#### VLR Serisi

Derin sıvama likit tankları, 1 lt ve 21 lt arasındaki hacimlerde üretilmektedir.  
Giriş ODS bağlantısı ve çıkış ODS rotalok vana bulunmaktadır.

1 lt ve 10 lt arası NPT bağlantı bulunmamaktadır, talep doğrultusunda ilave edilebilmektedir.

#### Opsiyonel

Gözetleme camı  
Emniyet ventili  
Giriş & Çıkış - Rot. Vana  
Likit Seviye Sensörü  
Ekstra Bağlantılar



Technical Specification	Teknik Özellikler	
Working pressure	Çalışma basıncı	[PS] 33 Bar
Min./max. allowable temperature	Min./max. izin verilen sıcaklık	[TS] -10° / 100°C
General tolerance	Genel tolerans	± 5
Epoxy coating	Epoksi boya	RAL 5009
Available fluids	Kullanılabilir akışkanlar	HCFC, HFC, R600A, R290, NH3
Pressure equipment directive	Basıncı kaplar direktifi	2014/68/EU [PED]

Volume [Lt]	Model	Ø D [mm]	L [mm]	L1 [mm]	L2 [mm]	Support [F]	Inlet [1]	Outlet Rot.Valve [2]	NPT [Inch] [3]	Kg Of Capacity			
										R22	R134a	R407C	R404A
1	VLR.A.33b.01.B1.C1	Ø 89	205	40	150	V085-02	ODS 6	RV-1/4		1,1	1,1	1,0	1,0
2	VLR.A.33b.02.B2.C2	Ø 120	215	50	150	V136-03	ODS 9	RV-3/8		2,2	2,2	2,1	1,9
3	VLR.A.33b.03.B2.C2	Ø 140	235	55	155					3,3	3,3	3,1	2,9
4	VLR.A.33b.04.B2.C2		305	60	220					4,4	4,4	4,2	3,8
5	VLR.A.33b.05.B2.C2	Ø 160	300	65	220	V162-03	ODS 12	RV-1/2		5,4	5,5	5,2	4,8
6	VLR.A.33b.06.B3.C3		350	65	220					6,5	6,6	6,3	5,8
7	VLR.A.33b.07.B3.C3		410	65	270					7,6	7,7	7,3	6,7
8	VLR.A.33b.08.B3.C3	Ø 180	380	90	270	V187-03	ODS 16	RV-5/8	1/2"	8,7	8,8	8,3	7,7
9	VLR.A.33b.09.B3.C3		410	90	270					9,8	9,9	9,4	8,6
10	VLR.A.33b.10.B4.C4		460	90	270					10,9	11,0	10,4	9,6
12	VLR.A.33b.12.B4.C4.F4	Ø 219	360	100	150	V205-03	ODS 19			13,1	13,2	12,5	11,5
14	VLR.A.33b.14.B4.C4.F4		410	100	150					15,2	15,4	14,6	13,4
16	VLR.A.33b.16.B4.C4.F4		480	100	150					17,4	17,6	16,7	15,4
18	VLR.A.33b.18.B4.C4.F4		540	100	150					19,6	19,8	18,8	17,3
21	VLR.A.33b.21.B5.C4.F4		625	100	150					22,9	23,2	21,9	20,2

**HLR Series**

Deep drawn liquid receivers are produced between 1 l and 21 l volumes.  
Inlet/ODS connection & outlet/ODS rotalock valve.  
There is no NPT connection between 1 l and 10 l, it can be added on request.

**Optional**

Sight glass  
Safety valve  
Inlet & Outlet - Rot. Valve  
Liquid Level Sensor  
Extra Connections

**HLR Serisi**

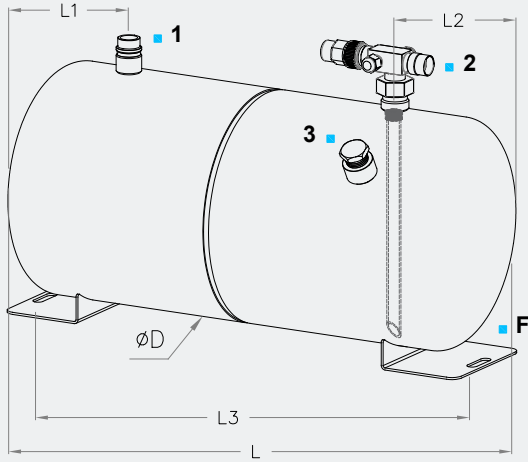
Derin sıvama likit tankları, 1 lt ve 21 lt arasındaki hacimlerde üretilmektedir.  
Giriş ODS bağlantısı ve çıkış ODS rotalok vana bulunmaktadır.

1 lt ve 10 lt arası NPT bağlantı bulunmamaktadır, talep doğrultusunda ilave edilebilmektedir.

**Opsiyonel**

Gözetleme camı  
Emniyet ventili  
Giriş & Çıkış- Rot. Vana  
Likit Seviye Sensörü  
Ekstra Bağlantılar

■ HLR.A.33b.10.B4.C4.G5.H20



Technical Specification	Teknik Özellikler	
Working pressure	Çalışma basıncı	[PS] 33 Bar
Min./max. allowable temperature	Min./max. izin verilen sıcaklık	[TS] -10° / 100°C
General tolerance	Genel tolerans	± 5
Epoxy coating	Epoksi boya	RAL 5009
Available fluids	Kullanılabilir akışkanlar	HCFC, HFC, R600A, R290, NH3
Pressure equipment directive	Basıncılı kaplar direktifi	2014/68/EU [PED]

Volume [Lt]	Model	Ø D [mm]	L [mm]	L1 [mm]	L2 [mm]	L3 [mm]	Support [F]	Inlet [1]	Outlet Rot.Valve [2]	NPT [Inch] [3]	Kg Of Capacity			
											R22	R134a	R407C	R404A
1	HLR.A.33b.01.B1.C1	ø 89	190	40	40	190	H089-03	ODS 6	RV-1/4		1,1	1,1	1,0	1,0
2	HLR.A.33b.02.B2.C2	ø 120	200	50	50	200	H120-03				2,2	2,2	2,1	1,9
3	HLR.A.33b.03.B2.C2	ø 140	220	55	55	220	H140-03	ODS 9	RV-3/8		3,3	3,3	3,1	2,9
4	HLR.A.33b.04.B2.C2		290	60	60	290					4,4	4,4	4,2	3,8
5	HLR.A.33b.05.B2.C2		290	65	65	290					5,4	5,5	5,2	4,8
6	HLR.A.33b.06.B3.C3	ø 160	340	65	65	340	H165-03	ODS 12	RV-1/2		6,5	6,6	6,3	5,8
7	HLR.A.33b.07.B3.C3		400	80	80	400					7,6	7,7	7,3	6,7
8	HLR.A.33b.08.B3.C3	ø 180	370	80	80	370	H180-03	ODS 16	RV-5/8		8,7	8,8	8,3	7,7
9	HLR.A.33b.09.B3.C3		400	80	80	400					9,8	9,9	9,4	8,6
10	HLR.A.33b.10.B4.C4		450	90	90	450					10,9	11,0	10,4	9,6
12	HLR.A.33b.12.B4.C4.F4	ø 219	345	80	80	345	H219-03	ODS 16	RV-5/8	1/2"	13,1	13,2	12,5	11,5
14	HLR.A.33b.14.B4.C4.F4		395	80	80	395					15,2	15,4	14,6	13,4
16	HLR.A.33b.16.B4.C4.F4		465	90	90	465					17,4	17,6	16,7	15,4
18	HLR.A.33b.18.B4.C4.F4		525	90	90	525					19,6	19,8	18,8	17,3
21	HLR.A.33b.21.B5.C4.F4		610	90	90	610					22,9	23,2	21,9	20,2

# V.33b

## VERTICAL LIQUID RECEIVERS

## DIKEY LİKİT TANKLARI

### ■ V9A.33b.100.C10.C10.F4.H6.F4

#### V.33b Series

Standard V series of liquid receivers includes vertical models with alternative diameters and lengths.

Standard 4-250 l receivers have rotalock threaded sockets on inlet and outlet. Bigger receivers 250-550 l are equipped with ODS sockets. All of them have a ½ NPT connection for SV.

For adding rotalock valves, sight glasses, level sensors or other accessories please correct products code accordingly using p.17 for your reference.

Please contact us for custom-made product requests.

#### V.33b Serisi

Standart V serisi dikey likit tanklarında aynı hacimden farklı çap ve boylardan alternatif ürünler sunulmaktadır.

Standart ürünlerde 4 / 250 lt arası giriş ve çıkış bağlantıları rot. vana manşonu, 250 lt. üzeri ürünlerde ODS bağlantısı ve 1 adet ½" NPT bağlantı bulunmaktadır.

Vana, gözetleme camı, emniyet ventili, seviye sensörü ve artı bağlantı manşonları gibi aksesuarları ürün kodu üzerinde düzenleyerek sipariş oluşturabilirsiniz. Ürün kodu oluşturmak ile ilgili sayfa 17'yi inceleyebilirsiniz.

Özel talepler ile ilgili lütfen iletişime geçiniz.

#### Optional

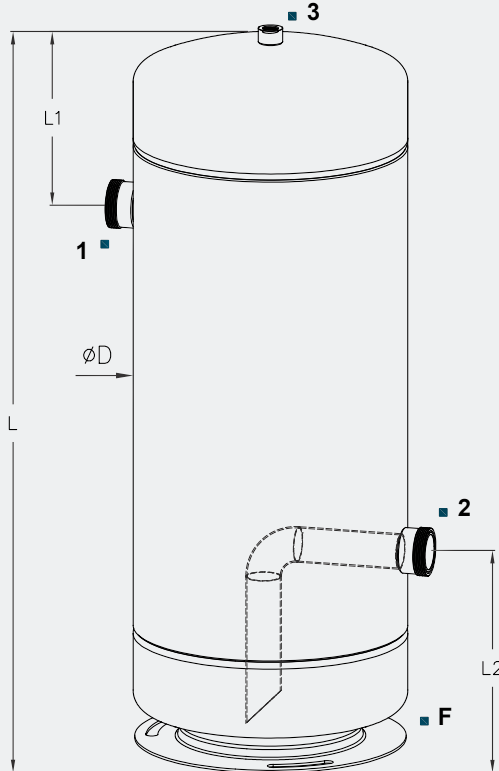
Sight glass  
Safety valve  
Inlet & Outlet - Rot. Valve  
Liquid Level Sensor  
Extra Connections

#### Opsiyonel

Gözetleme camı  
Emniyet ventili  
Giriş & Çıkış- Rot. Vana  
Likit Seviye Sensörü  
Ekstra Bağlantılar



Technical Specification	Teknik Özellikler	
Working pressure	Çalışma basıncı	[PS] 33 Bar
Min./max. allowable temperature	Min./max. izin verilen sıcaklık	[TS] -10° / 100°C
General tolerance	Genel tolerans	± 5
Epoxy coating	Epoksi boya	RAL 5009
Available fluids	Kullanılabilir akışkanlar	HCFC, HFC, R600A, R290, NH3
Pressure equipment directive	Basıncılı kaplar direktifi	2014/68/EU [PED]



#### 45 bar

It will be enough to change the product code as V.45b instead of V.33b for 45 bar operating pressure.

#### 45 bar

İşletim basıncı 45 bar için ürün kodunu V.33b yerine V.45b olarak değiştirmeniz yeterli olacaktır.





Volume [ Lt ]	Model	Ø D [ mm ]	L [ mm ]	L1 [ mm ]	L2 [ mm ]	Support [ F ]	Inlet [ 1 ]	Outlet [ 2 ]	NPT [ 3 ]	Kg Of Capacity					
										R22	R134a	R407C	R404A	R410A	
4	V5A.33b.04.A2.A2.F4	Ø 140	325	90	120	V135-03	1"	1"	1/2"	4,4	4,4	4,2	3,8	3,9	
5	V5A.33b.05.A2.A2.F4		395							5,4	5,5	5,2	4,8	4,9	
6	V5A.33b.06.A2.A2.F4		475							6,5	6,6	6,3	5,8	5,8	
7	V6A.33b.07.A2.A2.F4	Ø 165	390	90	120	V162-03	1"	1"	1/2"	7,6	7,7	7,3	6,7	6,8	
8	V6A.33b.08.A2.A2.F4		460							8,7	8,8	8,3	7,7	7,8	
9	V6A.33b.09.A2.A2.F4		510							9,8	9,9	9,4	8,6	8,8	
10	V6A.33b.10.A2.A2.F4		550							10,9	11,0	10,4	9,6	9,7	
12	V6A.33b.12.A2.A2.F4		660							13,1	13,2	12,5	11,5	12,7	
14	V6A.33b.14.A2.A2.F4		770							15,2	15,4	14,6	13,4	13,6	
16	V6A.33b.16.A2.A2.F4	870	17,4	17,6	16,7	15,4	15,6	1/2"	19,6	19,8	18,8	17,3	17,5		
18	V7A.33b.18.A2.A2.F4	560	19,6	19,8	18,8	17,3	17,5								
20	V7A.33b.20.A3.A3.F4	630	21,8	22,1	20,9	19,2	19,5								
25	V7A.33b.25.A3.A3.F4	755	27,2	27,6	26,1	24,0	24,4	1 1/4"	32,7	33,1	31,3	28,8	29,2		
30	V7A.33b.30.A3.A3.F4	Ø 219	905	130	150	V205-03	1 1/4"		1 1/4"	1/2"	38,1	38,6	36,5	33,6	34,1
	V8A.33b.30.A3.A3.F4	Ø 273	585	180	180	V247-04									
35	V7A.33b.35.A3.A3.F4	Ø 219	1060	130	150	V205-03									
	V8A.33b.35.A3.A3.F4	Ø 273	685	180	180	V247-04	1 3/4"	1 3/4"	1/2"	43,6	44,1	41,7	38,4	39,0	
40	V7A.33b.40.A4.A4.F4	Ø 219	1210	130	150	V205-03									
	V8A.33b.40.A4.A4.F4	Ø 273	785	180	180	V247-04									
	V9A.33b.40.A4.A4.F4	Ø 324	555	210	240	V320-04	1 3/4"	1 3/4"	1/2"	49,0	49,6	46,9	43,2	43,9	
45	V8A.33b.45.A4.A4.F4	Ø 273	875	180	180	V247-04									
	V9A.33b.45.A4.A4.F4	Ø 324	640	210	240	V320-04									
50	V8A.33b.50.A4.A4.F4	Ø 273	975	180	180	V247-04	1 3/4"	1 3/4"	1/2"	54,4	55,1	52,1	48,0	48,7	
	V9A.33b.50.A4.A4.F4	Ø 324	710	210	240	V320-04									
60	V8A.33b.60.A4.A4.F4	Ø 273	1165	180	180	V247-04									
	V9A.33b.60.A4.A4.F4	Ø 324	850	210	240	V320-04	1 3/4"	1 3/4"	1/2"	65,3	66,2	62,6	57,6	58,5	
70	V8A.33b.70.A4.A4.F4	Ø 273	1355	180	180	V247-04									
	V9A.33b.70.A4.A4.F4	Ø 324	970	210	240	V320-04									
80	V8A.33b.80.A4.A4.F4	Ø 273	1545	180	180	V247-04	1 3/4"	1 3/4"	1/2"	76,2	77,2	73,0	67,2	68,2	
	V9A.33b.80.A4.A4.F4	Ø 324	1110	210	240	V320-04									
90	V8A.33b.90.A4.A4.F4	Ø 273	1755	180	180	V247-04									
	V9A.33b.90.A4.A4.F4	Ø 324	1255	210	240	V320-04	1 3/4"	1 3/4"	1/2"	87,1	88,2	83,4	76,8	78,0	
100	V9A.33b.100.A5.A5.F4	Ø 324	1410	210	240	V320-04									
	V10A.33b.100.A5.A5.F4	Ø 406	910	250	250	V415-06									
125	V9A.33b.125.A5.A5.F4	Ø 324	1710	210	240	V320-04	1 3/4"	1 3/4"	1/2"	108,9	110,3	104,3	96,0	97,5	
	V10A.33b.125.A5.A5.F4	Ø 406	1120	250	250	V415-06									
150	V9A.33b.150.A5.A5.F4	Ø 324	2110	210	240	V320-04									
	V10A.33b.150.A5.A5.F4	Ø 406	1340	250	250	V415-06	1 3/4"	1 3/4"	1/2"	136,1	137,8	130,4	120,0	121,8	
175	V10A.33b.175.A5.A5.F4	Ø 406	1560	250	250	V415-06									
	V11A.33b.175.A5.A5.F4	Ø 450	1280	250	280	V480-06									
200	V10A.33b.200.A5.A5.F4	Ø 406	1750	250	250	V415-06	1 3/4"	1 3/4"	1/2"	163,3	165,4	156,4	144,0	146,2	
	V11A.33b.200.A5.A5.F4	Ø 450	1450	250	280	V480-06									
225	V11A.33b.225.A5.A5.F4	Ø 450	1630	250	280	V480-06									
250	V11A.33b.250.A5.A5.F4	Ø 450	1780	250	280	V480-06	1 3/4"	1 3/4"	1/2"	190,6	193,0	182,5	168,1	170,6	
	V12A.33b.250.A5.A5.F4	Ø 508	1470	300	350	V550-08									
300	V11A.33b.300.B12.B12.F4	Ø 450	2150	250	280	V480-06									
	V12A.33b.300.B12.B12.F4	Ø 508	1770	300	350	V550-08	1 3/4"	1 3/4"	1/2"	217,8	220,6	208,6	192,1	194,9	
350	V12A.33b.350.B14.B14.F4	Ø 508	2020	300	350	V550-08									
	V13A.33b.350.B14.B14.F4	Ø 600	1420	340	370	V650-08									
400	V12A.33b.400.B14.B14.F4	Ø 508	2320	300	350	V550-08	1 3/4"	1 3/4"	1/2"	245,0	248,1	234,6	216,1	219,3	
	V13A.33b.400.B14.B14.F4	Ø 600	1630	340	370	V650-08									
450	V12A.33b.450.B14.B14.F4	Ø 508	2580	300	350	V550-08									
	V13A.33b.450.B14.B14.F4	Ø 600	1820	340	370	V650-08	1 3/4"	1 3/4"	1/2"	272,2	275,6	260,7	240,1	243,7	
500	V12A.33b.500.B15.B15.F4	Ø 508	2720	300	350	V550-08									
	V13A.33b.500.B15.B15.F4	Ø 600	2020	340	370	V650-08									
550	V13A.33b.550.B15.B15.F4	Ø 600	2220	340	370	V650-08	ODS 92	ODS 92	1/2"	326,7	330,8	312,8	288,1	292,4	



# H.33b

## HORIZONTAL LIQUID RECEIVERS

## YATAY LİKİT TANKLARI

### H.33b Series

Standard H series of liquid receivers includes horizontal models of different diameters and lengths.

Standard 4-250 l receivers have rotalock threaded sockets on inlet and outlet. Bigger receivers 250-550 l are equipped with ODS sockets. All of them have a ½ NPT connection for SV.

If you want to add rotalock valves, sight glasses, level sensors or other accessories please correct products code accordingly using p.17 for your reference. Please contact us for custom-made product requests.

### H.33b Serisi

Standart H serisi yatay likit tanklarında aynı hacimden farklı çap ve boylardan alternatif ürünler sunulmaktadır.

Standart ürünlerde 4 / 250 lt arası giriş ve çıkış bağlantıları Rot. vana manşonu, 250 lt. üzeri ürünlerde ODS bağlantısı ve 1 adet ½" NPT bağlantı bulunmaktadır.

Vana, gözetleme camı, emniyet ventili, seviye sensörü ve artı bağlantı manşonları gibi aksesuarları ürün kodu üzerinde düzenleyerek sipariş oluşturabilirsiniz. Ürün kodu oluşturmak ile ilgili sayfa 17'yi inceleyebilirsiniz. Özel talepler ile ilgili lütfen iletişime geçiniz.

#### Optional

Sight glass  
Safety valve  
Inlet & Outlet - Rot. Valve  
Liquid Level Sensor  
Extra Connections

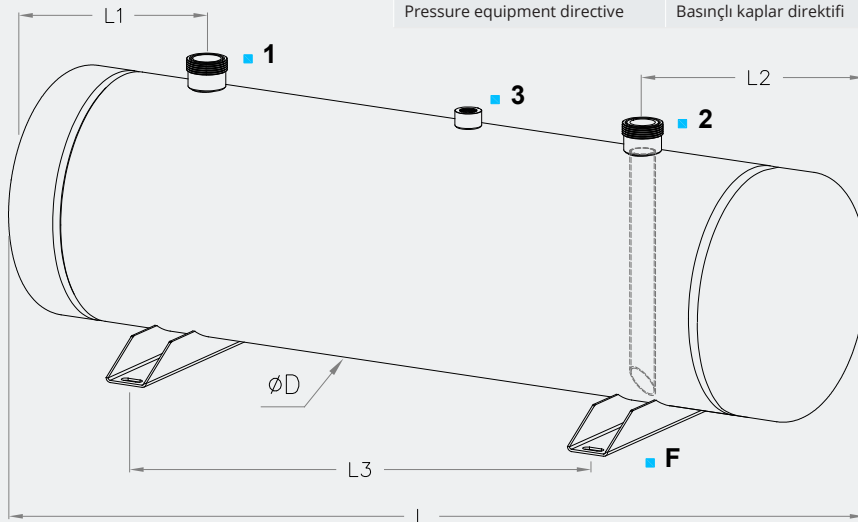
#### Opsiyonel

Gözetleme camı  
Emniyet ventili  
Giriş & Çıkış- Rot. Vana  
Likit Seviye Sensörü  
Ekstra Bağlantılar

### ■ H9A.33b.80.C8.C8.F4.H4.F4



Technical Specification	Teknik Özellikler	
Working pressure	Çalışma basıncı	[PS] 33 Bar
Min./max. allowable temperature	Min./max. izin verilen sıcaklık	[TS] -10° / 100°C
General tolerance	Genel tolerans	± 5
Epoxy coating	Epoksi boya	RAL 5009
Available fluids	Kullanılabilir akışkanlar	HCFC, HFC, R600A, R290, NH3
Pressure equipment directive	Basıncılı kaplar direktifi	2014/68/EU [PED]



#### 45 bar

It will be enough to change the product code as H.45b instead of H.33b for 45 bar operating pressure.

#### 45 bar

İşletim basıncı 45 bar için ürün kodunu H.33b yerine H.45b olarak değiştirmeniz yeterli olacaktır.





### ■ HV9.33b.100.C10.C10.F4.H6.F4



#### HV.33b Series

Receivers of HV series are offered in 25-225 l volumes. Models of different volumes are manufactured upon request.

HV series offers horizontal models with different diameters and lengths.

Standard HV receivers have rotalock threaded sockets on inlet and outlet and a ½ NPT connection.

If you want to add rotalock valves, sight glasses, level sensors or other accessories please correct products code accordingly using p.17 for your reference.

Please contact us for custom-made product requests.

#### Optional

- Sight glass
- Safety valve
- Inlet & Outlet - Rot. Valve
- Liquid Level Sensor
- Extra Connections

#### HV.33b Serisi

HV serisi üniversal likit tankları, 25 lt ve 225 lt arasında standart olarak üretilmektedir. İstenildiği takdirde farklı hacimlerde de üretilmektedir. Standart HV serisi likit tanklarında aynı hacimden farklı çap ve boylardan alternatif ürünler sunulmaktadır.

Standart ürünlerde giriş ve çıkış bağlantıları Rot. vana manşonu ve 1 adet ½" NPT bağlantı bulunmaktadır.

Vana, gözetleme camı, emniyet ventili, seviye sensörü ve artı bağlantı manşonları gibi aksesuarları ürün kodu üzerinde düzenleyerek sipariş oluşturabilirsiniz. Ürün kodu oluşturmak ile ilgili sayfa 17'yi inceleyebilirsiniz.

Özel talepler ile ilgili lütfen iletişime geçiniz.

#### Opsiyonel

- Gözetleme camı
- Emniyet ventili
- Giriş & Çıkış- Rot. Vana
- Likit Seviye Sensörü
- Ekstra Bağlantılar

#### 45 bar

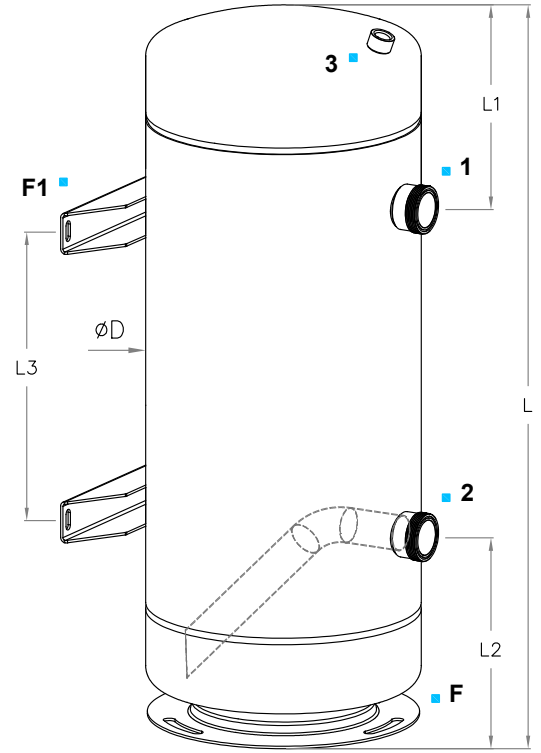
It will be enough to change the product code as HV.45b instead of HV.33b for 45 bar operating pressure.

#### 45 bar

İşletim basıncı 45 bar için ürün kodunu HV.33b yerine HV.45b olarak değiştirmeniz yeterli olacaktır.



Technical Specification	Teknik Özellikler	
Working pressure	Çalışma basıncı	[PS] 33 Bar
Min./max. allowable temperature	Min./max. izin verilen sıcaklık	[TS] -10° / 100°C
General tolerance	Genel tolerans	± 5
Epoxy coating	Epoksi boya	RAL 5009
Available fluids	Kullanılabilir akışkanlar	HCFC, HFC, R600A, R290, NH3
Pressure equipment directive	Basıncılı kaplar direktifi	2014/68/EU [PED]



Volume [ Lt ]	Model	Ø D [ mm ]	L [ mm ]	L1 [ mm ]	L2 [ mm ]	L3 [ mm ]	Support [ F ]	Support [ F1 ]	Inlet [ 1 ]	Outlet [ 2 ]	NPT [ 3 ]	Kg Of Capacity											
												R22	R134a	R407C	R404A	R410A							
25	HV7.33b.25.A3.A3.F4	Ø 219	755	130	150	350	V205-03	H219-3	1 1/4"	1 1/4"	1/2"	27,2	27,6	26,1	24,0	24,4							
30	HV7.33b.30.A3.A3.F4	Ø 219	905	130	150	490	V205-03	H219-3				32,7	33,1	31,3	28,8	29,2							
40	HV7.33b.40.A4.A4.F4	Ø 219	1210	130	150	770	V205-03	H219-3	1 3/4"	1 3/4"		43,6	44,1	41,7	38,4	39,0							
	HV8.33b.40.A4.A4.F4	Ø 273	785	180	180	305	V247-04	H273-4				54,4	55,1	52,1	48,0	48,7							
50	HV8.33b.50.A4.A4.F4	Ø 273	975	180	180	495	V247-04	H273-4				1 3/4"	1 3/4"	65,3	66,2	62,6	57,6	58,5					
	HV9.33b.50.A4.A4.F4	Ø 324	710	210	240	175	V320-04	H324-4						76,2	77,2	73,0	67,2	68,2					
60	HV8.33b.60.A4.A4.F4	Ø 273	1165	180	180	685	V320-04	H273-4						2 1/4"	2 1/4"	87,1	88,2	83,4	76,8	78,0			
	HV9.33b.60.A4.A4.F4	Ø 324	850	210	240	290	V320-04	H324-4								98,0	99,2	93,9	86,4	87,7			
70	HV8.33b.70.A4.A4.F4	Ø 273	1355	180	180	875	V320-04	H273-4								2 1/4"	2 1/4"	108,9	110,3	104,3	96,0	97,5	
	HV9.33b.70.A4.A4.F4	Ø 324	970	210	240	410	V320-04	H324-4										136,1	137,8	130,4	120,0	121,8	
80	HV8.33b.80.A4.A4.F4	Ø 273	1545	180	180	1065	V320-04	H273-4			2 1/4"							2 1/4"	163,3	165,4	156,4	144,0	146,2
	HV9.33b.80.A4.A4.F4	Ø 324	1110	210	240	550	V320-04	H324-4											190,6	193,0	182,5	168,1	170,6
90	HV8.33b.90.A4.A4.F4	Ø 273	1755	180	180	1275	V320-04	H273-4	2 1/4"	2 1/4"									217,8	220,6	208,6	192,1	194,9
	HV9.33b.90.A4.A4.F4	Ø 324	1255	210	240	700	V320-04	H324-4											245,0	248,1	234,6	216,1	219,3
100	HV9.33b.100.A5.A5.F4	Ø 324	1410	210	240	850	V320-04	H324-4				2 1/4"	2 1/4"										
	HV10.33b.100.A5.A5.F4	Ø 406	910	250	250	400	V415-06	H406-6															
125	HV9.33b.125.A5.A5.F4	Ø 324	1710	210	240	1150	V320-04	H324-4						2 1/4"	2 1/4"								
	HV10.33b.125.A5.A5.F4	Ø 406	1120	250	250	610	V415-06	H406-6															
150	HV9.33b.150.A5.A5.F4	Ø 324	2110	210	240	1550	V320-04	H324-4								2 1/4"	2 1/4"						
	HV10.33b.150.A5.A5.F4	Ø 406	1340	250	250	750	V415-06	H406-6															
175	HV10.33b.175.A5.A5.F4	Ø 406	1560	250	250	940	V415-06	H406-6			2 1/4"							2 1/4"					
	HV11.33b.175.A5.A5.F4	Ø 450	1280	250	280	600	V480-06	H450-6															
200	HV10.33b.200.A5.A5.F4	Ø 406	1750	250	250	1160	V415-06	H406-6	2 1/4"	2 1/4"													
	HV11.33b.200.A5.A5.F4	Ø 450	1450	250	280	770	V480-06	H450-6															
225	HV11.33b.225.A5.A5.F4	Ø 450	1630	250	280	950	V480-06	H450-6															

# HC.33b

## HORIZONTAL LIQUID RECEIVERS & BASEPLATE

KOMPRESÖR AYAKLI  
YATAY LİKİT TANKLARI

### HC.33b Series

Receivers with compressor plate are offered in 7-100 l volumes. Models of different volumes are manufactured upon request.

Standard HC receivers are fitted with rotalock sockets on inlet and outlet and a ½ NPT connection.

If rotalock valves, sight glasses, level sensors or other accessories are requested please correct products code accordingly using p.17 for your reference.

Please contact us for custom-made product requests.

#### Optional

Sight glass  
Safety valve  
Inlet & Outlet - Rot. Valve  
Liquid Level Sensor  
Extra Connections

### HC.33b Serisi

Kompresör ayaklı likit tankları, 7 lt ve 100 lt arasında standart olarak üretilmektedir. İstenildiği takdirde farklı hacimlerde de üretilmektedir.

Standart ürünlerde giriş ve çıkış bağlantıları Rot. vana manşonu ve 1 adet ½" NPT bağlantı bulunmaktadır.

Vana, gözetleme camı, emniyet ventili, seviye sensörü ve artı bağlantı manşonları gibi aksesuarları ürün kodu üzerinde düzenleyerek sipariş oluşturabilirsiniz. Ürün kodu oluşturmak ile ilgili sayfa 17'i inceleyebilirsiniz.

Özel talepler ile ilgili lütfen iletişime geçiniz.

#### Opsiyonel

Gözetleme camı  
Emniyet ventili  
Giriş & Çıkış- Rot. Vana  
Likit Seviye Sensörü  
Ekstra Bağlantılar

### ■ HC9.33b.80.C8.C8.F4.H4.F4



#### 45 bar

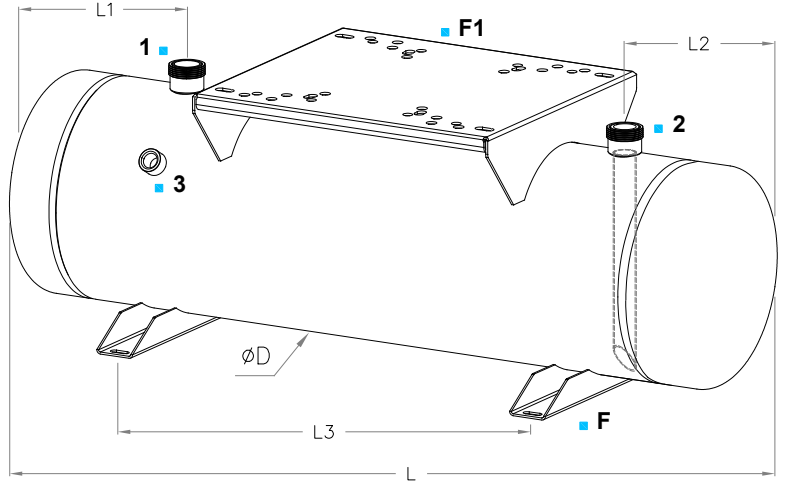
It will be enough to change the product code as HC.45b instead of HC.33b for 45 bar operating pressure.

#### 45 bar



İşletim basıncı 45 bar için ürün kodunu HC.33b yerine HC.45b olarak değiştirmeniz yeterli olacaktır.

Technical Specification	Teknik Özellikler	
Working pressure	Çalışma basıncı	[PS] 33 Bar
Min./max. allowable temperature	Min./max. izin verilen sıcaklık	[TS] -10° / 100°C
General tolerance	Genel tolerans	± 5
Epoxy coating	Epoksi boya	RAL 5009
Available fluids	Kullanılabilir akışkanlar	HCFC, HFC, R600A, R290, NH3
Pressure equipment directive	Basıncılı kaplar direktifi	2014/68/EU [PED]



Volume [Lt]	Model	Ø D [mm]	L [mm]	L1 [mm]	L2 [mm]	L3 [mm]	Support [F]	Support [F1]	Inlet [1]	Outlet [2]	NPT [3]	Kg Of Capacity				
												R22	R134a	R407C	R404A	R410A
7	HC5.33b.07.A2.A2.F4	Ø 140	700	80	80	520	H140-3	PLT140-1	1"	1"	1/2"	7,6	7,7	7,3	6,7	6,8
14	HC5.33b.14.A2.A2.F4		1100	150	150	800	H140-3	PLT140-1	1"	1"		15,2	15,4	14,6	13,4	13,6
20	HC6.33b.20.A3.A3.F4	Ø 165	1100	150	150	800	H165-3	PLT165-1	1 1/4"	1 1/4"	1/2"	21,8	22,1	20,9	19,2	19,5
30	HC7.33b.30.A3.A3.F4		895	150	150	600	H219-3	PLT219-2	1 1/4"	1 1/4"		32,7	33,1	31,3	28,8	29,2
40	HC7.33b.40.A4.A4.F4	Ø 219	1200	150	150	900	H273-4	PLT273-2	1 3/4"	1 3/4"	1/2"	43,6	44,1	41,7	38,4	39,0
50	HC8.33b.50.A4.A4.F4		970	180	180	610						PLT273-1	54,4	55,1	52,1	48,0
60	HC8.33b.60.A4.A4.F4	Ø 273	1160	180	180	800	H273-4	PLT273-2	1 3/4"	1 3/4"	1/2"	65,3	66,2	62,6	57,6	58,5
70	HC8.33b.70.A4.A4.F4		1350	180	180	990						76,2	77,2	73,0	67,2	68,2
80	HC9.33b.80.A4.A4.F4	Ø 324	1100	180	180	680	H324-4	PLT324-2	2 1/4"	2 1/4"	1/2"	87,1	88,2	83,4	76,8	78,0
90	HC9.33b.90.A4.A4.F4		1245	210	210	830						98,0	99,2	93,9	86,4	87,7
100	HC9.33b.100.A5.A5.F4	1400	210	210	980							108,9	110,3	104,3	96,0	97,5

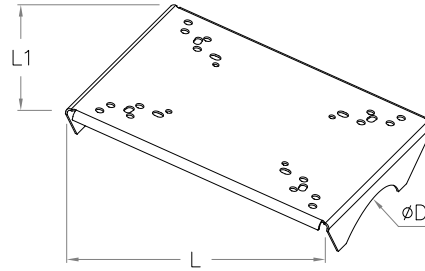
At +20°C Liquid temperature, %90 receiver volume.  
+20°C Likit sıcaklığı, %90 tank hacmi esas alınmıştır

#### Baseplate For Compressor

The plate has suitable holes for foot connections of BOCK, BITZER and FRASCOLD compressors.

#### Kompresör Ayaklı

Plaka üzerinde BOCK, BITZER ve FRASCOLD kompresörlerinin ayak bağlantılarına uygun delikler bulunmaktadır.



PLT140-1 / PLT165-1 PLT219-1 / PLT273-1	PLT219-2 / PLT273-2 PLT324-1
208 * 162 * 10	208 * 162 * 10
223 * 198 * 13	223 * 198 * 13
233 * 198 * 13	233 * 198 * 13
293 * 198 * 13	293 * 198 * 13
292 * 266 * 12	292 * 266 * 12
310 * 230 * 12	310 * 230 * 12
312 * 246 * 12	312 * 246 * 12
367 * 256 * 13	367 * 256 * 13
381 * 305 * 13	381 * 305 * 13
	436 * 280 * 12
	457 * 305 * 13
	508 * 290 * 12
	533 * 290 * 12

Model	L [mm]	L1 [mm]	Ø D [mm]
PLT140-1	450	360	Ø 140
PLT165-1			Ø 165
PLT219-1			Ø 219
PLT273-1	570	360	Ø 273
PLT219-2			Ø 219
PLT273-2			Ø 273
PLT324-2			Ø 324



# V.60b

## VERTICAL LIQUID RECEIVERS

DIKEY  
LİKİT TANKLARI

■ V9A.60b.100.BH8.BH8.FH4.H32.A3.HE



### V.60b Serisi

#### High pressure liquid receivers

- 60 bar operating pressure receivers can be produced between 4 l and 400 l with desired dimensions and connections in accordance with the standards.
- There are ODS connection for inlet and outlet.
- 5/8 ODS heat exchanger can be provided on request (HE)
- It can be provided with/without sight glasses.
- There is 1/2"NPT safety valve connection.
- Extra connections can be provided.

Designed for high pressure R410A and CO<sub>2</sub> systems.

*Please contact us for more information.*

#### Optional

Sight glass  
Safety valve  
Inlet & Outlet - Rot. Valve  
Liquid Level Sensor  
Extra Connections

### V.60b Serisi

Yüksek basınç likit tankları

- İşletim basıncı 60 bar olan ürünler 4 lt ve 400 lt arasında ve standartlar doğrultusunda istenilen ölçü ve bağlantılarda üretilebilir.
- Giriş ve çıkış ODS bağlantılıdır.
- Talep doğrultusunda 5/8"ODS ısı eşanjörü kullanılabilir (HE).
- Gözetleme camlı veya camsız olarak temin edilebilir.
- 1/2"NPT emniyet ventili bağlantısı bulunmaktadır.
- Ekstra bağlantı manşonları kullanılabilir.

R410A ve CO<sub>2</sub> gibi yüksek basınçlı sistemler için tasarlanmıştır.

*Detaylı bilgi için lütfen iletişime geçiniz.*

#### Opsiyonel

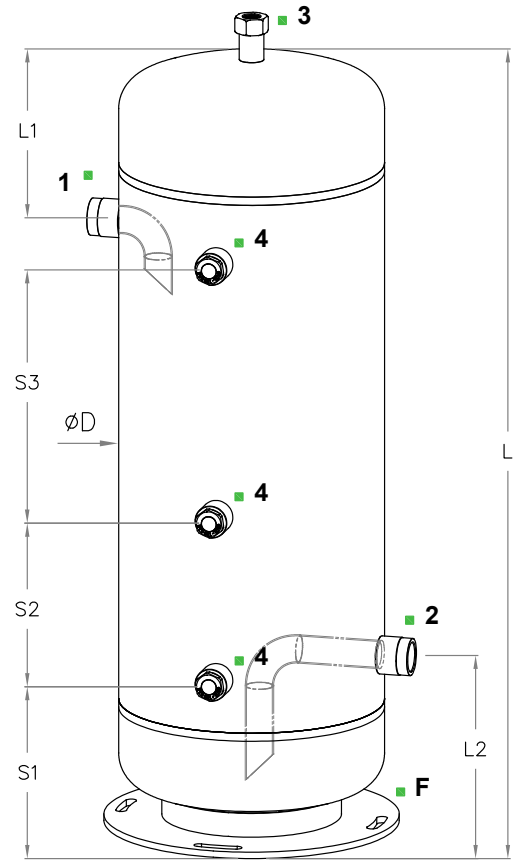
Gözetleme camı  
Emniyet ventili  
Giriş & Çıkış- Rot. Vana  
Likit Seviye Sensörü  
Ekstra Bağlantılar

**note : Product official representation.**

not : Ürün resmi temsilidir.



Technical Specification	Teknik Özellikler	
Working pressure	Çalışma basıncı	[PS] 60 Bar
Min./max. allowable temperature	Min./max. izin verilen sıcaklık	[TS] -10° / 100°C
General tolerance	Genel tolerans	± 5
Epoxy coating	Epoksi boya	RAL 5009
Available fluids	Kullanılabilir akışkanlar	HCFC, HFC, R744, [CO2]
Pressure equipment directive	Basıncılı kaplar direktifi	2014/68/EU [PED]



Volume [ Lt ]	Model	Ø D [ mm ]	L [ mm ]	L1 [ mm ]	L2 [ mm ]	Support [ F ]	Inlet [ 1 ]	Outlet [ 2 ]	NPT [ 3 ]	Sight Glass qty [ 4 ]	S1 [ mm ]	S2 [ mm ]	S3 [ mm ]	Kg Of Capacity	
														R410a	R744 CO2
4	V5A.60b.04.BH3.BH3.FH4.H30	Ø 140	325	110	140	V170-05	12 ODS	12 ODS		1xSW38	140	-	-	3,9	2,8
6	V6A.60b.06.BH3.BH3.FH4.H30		475											5,8	4,2
8	V6A.60b.08.BH4.BH4.FH4.H30		460											7,8	5,6
10	V6A.60b.10.BH4.BH4.FH4.H30	550	Ø 168	130	160	V190-05	16 ODS	16 ODS	2xSW38	160	350	-	-	9,7	7,0
12	V6A.60b.12.BH4.BH4.FH4.H31	660												11,7	8,4
14	V6A.60b.14.BH4.BH4.FH4.H31	770												13,6	9,8
16	V6A.60b.16.BH4.BH4.FH4.H31	870	Ø 219	150	180	V250-06	22 ODS	22 ODS	1xSW38	180	150	-	-	15,6	11,2
18	V7A.60b.18.BH4.BH4.FH4.H30	560												17,5	12,6
20	V7A.60b.20.BH6.BH6.FH4.H30	630												19,5	14,0
25	V7A.60b.25.BH6.BH6.FH4.H31	755	Ø 324	195	220	V360-08	35 ODS	35 ODS	2xSW38	180	280	-	-	24,4	17,5
30	V7A.60b.30.BH6.BH6.FH4.H31	905												29,2	21,0
40	V9A.60b.40.BH7.BH7.FH4.H31	555												39,0	27,9
50	V9A.60b.50.BH7.BH7.FH4.H31	710	Ø 406	255	255	V415-10	28 ODS	28 ODS	1/2"	220	275	-	-	48,7	34,9
60	V9A.60b.60.BH7.BH7.FH4.H31	850												58,5	41,9
70	V9A.60b.70.BH8.BH8.FH4.H32	970												68,2	48,9
80	V9A.60b.80.BH8.BH8.FH4.H32	1110	Ø 450	250	280	V480-10	35 ODS	35 ODS	3xSW38	255	220	455	-	78,0	55,9
90	V9A.60b.90.BH8.BH8.FH4.H32	1255												87,7	62,9
100	V9A.60b.100.BH8.BH8.FH4.H32	1410												97,5	69,8
125	V9A.60b.125.BH9.BH9.FH4.H32	1710	Ø 600	370	400	V650-12	42 ODS	42 ODS	3xSW38	255	320	490	-	142,8	104,8
150	V10A.60b.150.BH9.BH9.FH4.H32	1340												170,6	122,2
175	V10A.60b.175.BH9.BH9.FH4.H32	1560												194,9	139,7
200	V10A.60b.200.BH10.BH10.FH4.H32	1750	Ø 450	250	280	V480-10	54 ODS	54 ODS	3xSW38	280	500	730	-	219,3	157,1
225	V11A.60b.225.BH10.BH10.FH4.H32	1630												243,7	174,6
250	V11A.60b.250.BH10.BH10.FH4.H32	1780												292,4	209,5
300	V11A.60b.300.BH12.BH12.FH4.H32	2150	Ø 600	370	400	V650-12	66 ODS	66 ODS	3xSW38	400	250	380	-	341,1	244,5
350	V13A.60b.350.BH14.BH14.FH4.H32	1420												389,9	279,4
400	V13A.60b.400.BH14.BH14.FH4.H32	1630												389,9	279,4

# V.90b

## VERTICAL LIQUID RECEIVERS

DIKEY  
LİKİT TANKLARI

### ■ V9A.90b.100.BH8.BH8.FH4.H32



#### V.90b Serisi

##### High pressure liquid receivers

- 90 bar operating pressure receivers can be produced between 4 l and 250 l with desired dimensions and connections in accordance with the standards.
- There are ODS connection for inlet and outlet.
- It can be provided with/without sight glasses.
- There is 1/2"NPT safety valve connection.
- Extra connections can be provided.

Designed for high pressure R410A and CO<sub>2</sub> systems.  
Please contact us for more information.

#### Optional

Sight glass  
Safety valve  
Inlet & Outlet - Rot. Valve  
Liquid Level Sensor  
Extra Connections

#### V.90b Serisi

Yüksek basınç likit tankları

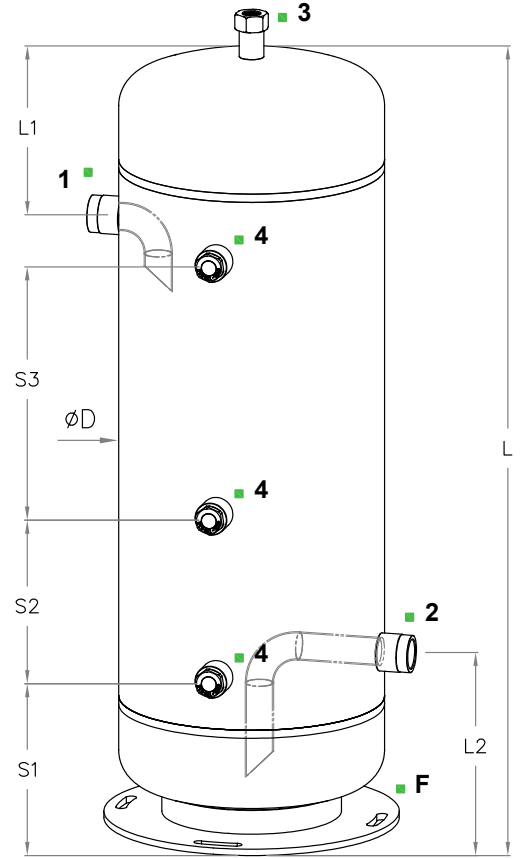
- İşletim basıncı 90 bar olan ürünler 4 lt ve 250 lt arasında ve standartlar doğrultusunda istenilen ölçü ve bağlantılarda üretilebilir.
- Giriş ve çıkış ODS bağlantılıdır.
- Gözetleme camlı veya camsız olarak temin edilebilir.
- 1/2"NPT emniyet ventili bağlantısı bulunmaktadır.
- Ekstra bağlantı manşonları kullanılabilir.

R410A ve CO<sub>2</sub> gibi yüksek basınçlı sistemler için tasarlanmıştır.  
Detaylı bilgi için lütfen iletişime geçiniz.

#### Opsiyonel

Gözetleme camı  
Emniyet ventili  
Giriş & Çıkış- Rot. Vana  
Likit Seviye Sensörü  
Ekstra Bağlantılar

Technical Specification	Teknik Özellikler	
Working pressure	Çalışma basıncı	[PS] 90 Bar
Min./max. allowable temperature	Min./max. izin verilen sıcaklık	[TS] -10° / 100°C
General tolerance	Genel tolerans	± 5
Epoxy coating	Epoksi boya	RAL 5009
Available fluids	Kullanılabilir akışkanlar	HCFC, HFC, R744, [CO2]
Pressure equipment directive	Basıncılı kaplar direktifi	2014/68/EU [PED]



Volume [Lt]	Model	Ø D [mm]	L [mm]	L1 [mm]	L2 [mm]	Support [F]	Inlet [1]	Outlet [2]	Conn. [3]	Sight Glass qty [4]	S1 [mm]	S2 [mm]	S3 [mm]	Kg Of Capacity	
														R410a	R744 CO2
4	V5A.90b.04.BH3.BH3.FH4.H30	Ø 140	325	120	150	V170-05	12 ODS	12 ODS			150			3,9	2,8
6	V6A.90b.06.BH3.BH3.FH4.H30		475											5,8	4,2
8	V6A.90b.08.BH4.BH4.FH4.H30		460											7,8	5,6
10	V6A.90b.10.BH4.BH4.FH4.H30		550											9,7	7,0
12	V6A.90b.12.BH4.BH4.FH4.H31	Ø 168	660	150	180	V190-05	16 ODS	16 ODS			310			11,7	8,4
14	V6A.90b.14.BH4.BH4.FH4.H31		770											13,6	9,8
16	V6A.90b.16.BH4.BH4.FH4.H31		870											15,6	11,2
18	V7A.90b.18.BH4.BH4.FH4.H30		560											17,5	12,6
20	V7A.90b.20.BH6.BH6.FH4.H30	Ø 219	630			V250-06					210			19,5	14,0
25	V7A.90b.25.BH6.BH6.FH4.H31		755											24,4	17,5
30	V7A.90b.30.BH6.BH6.FH4.H31		905											29,2	21,0
40	V9A.90b.40.BH7.BH7.FH4.H31		555											39,0	27,9
50	V9A.90b.50.BH7.BH7.FH4.H31	Ø 324	710	210	250	V360-08	28 ODS	28 ODS	1/2"	2xSW38	220			48,7	34,9
60	V9A.90b.60.BH7.BH7.FH4.H31		850											58,5	41,9
70	V9A.90b.70.BH8.BH8.FH4.H32		970											68,2	48,9
80	V9A.90b.80.BH8.BH8.FH4.H32		1110											78,0	55,9
90	V9A.90b.90.BH8.BH8.FH4.H32	Ø 406	1255	265	265	V415-10	35 ODS	35 ODS			220			87,7	62,9
100	V9A.90b.100.BH8.BH8.FH4.H32		1410											97,5	69,8
125	V9A.90b.125.BH9.BH9.FH4.H32		1710											121,8	87,3
150	V10A.90b.150.BH9.BH9.FH4.H32		1340											146,2	104,8
175	V10A.90b.175.BH9.BH9.FH4.H32	Ø 450	1560	260	290	V480-10	42 ODS	42 ODS			265			170,6	122,2
200	V10A.90b.200.BH10.BH10.FH4.H32		1780											194,9	139,7
225	V11A.90b.225.BH10.BH10.FH4.H32		1630											219,3	157,1
250	V11A.90b.250.BH10.BH10.FH4.H32		1780											243,7	174,6

### ■ C8.33b.30.C6.C6.G5.H21



### C.33b Serisi

It transfers the heat of hot refrigerant in the discharge line to the unevaporated refrigerant inside the suction line accumulator in the suction line and thereby helps to ensure vapor phase refrigerant to the compressor from the suction line. For refrigerant flow to the evaporator it provides sub cooling with decreasing temperature of hot refrigerant in the discharge line. Compact liquid receivers help to increase the system capacity and overall efficiency by transferring heat from hot liquid line to the cold gas (and unevaporated refrigerant) in the suction line.

### Optional

Sight glass  
Safety valve  
Inlet & Outlet - Rot. Valve  
Liquid Level Sensor  
Extra Connections

### KOMPAKT LİKİT TANKLARI / Genel Tanım

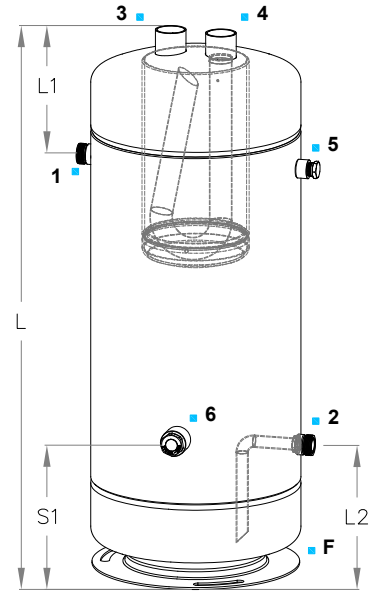
Basma hattındaki sıcak soğutucu akışkan ısısının, emiş hattındaki, emiş hattı akümülatörünün içindeki buharlaştırılmamış soğutucu akışkana transfer edilmesini ve bu sayede de emiş hattından kompresöre giden soğutucu akışkanın gaz fazına ulaşmasına yardımcı olur.

Basma hattındaki sıcak soğutucu akışkanın ısısının düşmesi ile evaporatöre giden soğutucu akışkan için ön soğutma sağlar. Kompakt likit tankları, sıcak likit hattından, emiş akümülatöründeki soğuk gaza (buharlaştırılmamış soğutucu akışkan) ısıyı transfer ederek sistem kapasitesinin ve genel verimliliğin artırılmasına yardımcı olur.

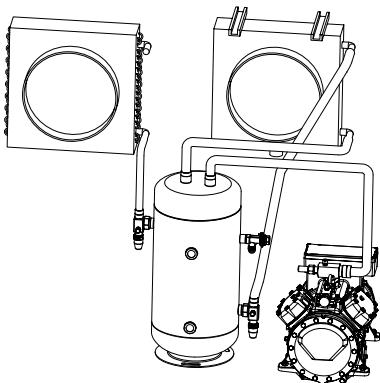
### Opsiyonel

Gözetleme camı  
Emniyet ventili  
Giriş & Çıkış- Rot. Vana  
Likit Seviye Sensörü  
Ekstra Bağlantılar

Technical Specification	Teknik Özellikler	
Working pressure	Çalışma basıncı	[PS] 33 Bar
Min./max. allowable temperature	Min./max. izin verilen sıcaklık	[TS] -10° / 100°C
General tolerance	Genel tolerans	± 5
Epoxy coating	Epoksi boya	RAL 5009
Available fluids	Kullanılabilir akışkanlar	HCFC, HFC, R600A, R299, NH3
Pressure equipment directive	Basıncılı kaplar direktifi	2014/68/EU [PED]



VLR Volume	SLA Volume	Model	ø D [mm]	L [mm]	L1 [mm]	L2 [mm]	S [mm]	Sight Glass qty [6]	Support [F]	Inlet [1]	Outlet [2]	SLA Inlet & Outlet [3-4]	NPT [5]
10 Lt	1,7 Lt	<b>C7.33b.10.16.A2.A2.F4.H20</b>	ø 219	403	130	150	120	1xSW36	V205-03	1"	1"	ODS 16	1/2"
	1,7 Lt	<b>C7.33b.10.19.A2.A2.F4.H20</b>		407								ODS 19	
	3 Lt	<b>C7.33b.10.22.A2.A2.F4.H20</b>		435								ODS 22	
	3 Lt	<b>C7.33b.10.28.A2.A2.F4.H20</b>		440								ODS 28	
12 Lt	3 Lt	<b>C7.33b.12.22.A2.A2.F4.H20</b>	495	135	150	120	1xSW36	V205-03	1"	1"	ODS 22	1/2"	
	3 Lt	<b>C7.33b.12.28.A2.A2.F4.H20</b>	500								ODS 28		
16 Lt	3 Lt	<b>C7.33b.16.22.A2.A2.F4.H20</b>	625	135	150	120	1xSW36	V205-03	1"	1"	ODS 22	1/2"	
	3 Lt	<b>C7.33b.16.28.A2.A2.F4.H20</b>	630								ODS 28		
20 Lt	3 Lt	<b>C8.33b.20.22.A2.A2.F4.H20</b>	ø 273	480	196	180	150	1xSW36	V247-04	1 1/4"	1 1/4"	ODS 22	1/2"
	3 Lt	<b>C8.33b.20.28.A2.A2.F4.H20</b>		483								ODS 28	
	6 Lt	<b>C8.33b.20.35.A2.A2.F4.H20</b>		560								ODS 35	
25 Lt	3 Lt	<b>C8.33b.25.28.A3.A3.F4.H20</b>	618	196	180	150	1xSW36	V247-04	1 1/4"	1 1/4"	ODS 28	1/2"	
	6 Lt	<b>C8.33b.25.35.A3.A3.F4.H20</b>	673								ODS 35		
30 Lt	3 Lt	<b>C8.33b.30.28.A3.A3.F4.H20</b>	ø 324	695	193	200	200	1xSW36	V320-04	1 1/4"	1 1/4"	ODS 28	1/2"
	6 Lt	<b>C8.33b.30.35.A3.A3.F4.H20</b>		773								ODS 35	
	6 Lt	<b>C8.33b.30.42.A3.A3.F4.H20</b>		778								ODS 42	
	3 Lt	<b>C9.33b.30.28.A3.A3.F4.H20</b>		505								ODS 28	
40 Lt	6 Lt	<b>C9.33b.30.35.A3.A3.F4.H20</b>	563	203	200	200	1xSW36	V320-04	1 3/4"	1 3/4"	ODS 35	1/2"	
	6 Lt	<b>C9.33b.30.42.A3.A3.F4.H20</b>	568								ODS 42		
	6 Lt	<b>C9.33b.40.35.A4.A4.F4.H20</b>	593								ODS 35		
50 Lt	6 Lt	<b>C9.33b.40.42.A4.A4.F4.H20</b>	598	203	200	200	1xSW36	V320-04	1 3/4"	1 3/4"	ODS 42	1/2"	
	13 Lt	<b>C9.33b.40.54.A4.A4.F4.H20</b>	823								ODS 54		
	6 Lt	<b>C9.33b.50.35.A4.A4.F4.H20</b>	843								ODS 35		
50 Lt	6 Lt	<b>C9.33b.50.42.A4.A4.F4.H20</b>	848	208	200	200	1xSW36	V320-04	1 3/4"	1 3/4"	ODS 42	1/2"	
	13 Lt	<b>C9.33b.50.54.A4.A4.F4.H20</b>	953								ODS 54		



### Optional

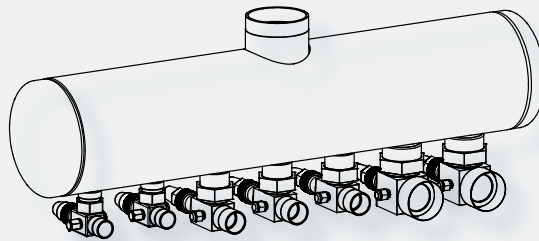
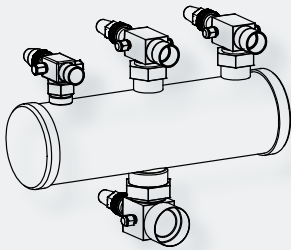
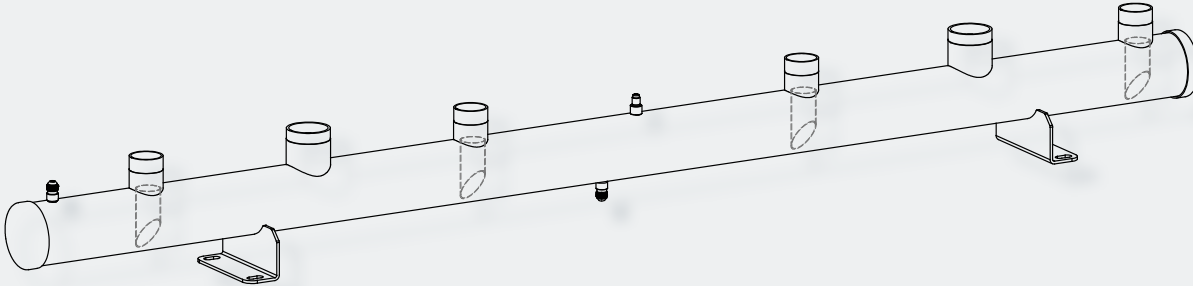
Sight glass  
Safety valve  
Inlet & Outlet - Rot. Valve  
Liquid Level Sensor  
Extra Connections

- Our company manufactures collectors with any desired diameter, length and features according to certain standards.
- Collectors may be designed and manufactured together with H48 Filter Drier Shells upon request.
- Please, contact us for further information.

### Opsiyonel

Gözetleme camı  
Emniyet ventili  
Giriş & Çıkış- Rot. Vana  
Likit Seviye Sensörü  
Ekstra Bağlantılar

- Firmamız belli standartlar doğrultusunda istenilen her türlü çapta, boyda ve özellikte kollektor üretilmektedir.
- Talep doğrultusunda kollektörler H48 Kartuş kovanları ile birlikte dizayn edilip üretilmektedir.
- Daha fazla bilgi için bizimle kontak kurabilirsiniz.



45 bar

It will be enough to change the product code as CLTR.45b instead of CLTR.33b for 45 bar operating pressure.

45 bar

İşletim basıncı 45 bar için ürün kodunu CLTR.33b yerine CLTR.45b olarak değiştirmeniz yeterli olacaktır.



## Choose and create your unit Seçin ve grubunuzu oluşturun

### Information

Tell us the code numbers you have specified, we will make appropriate technical drawings and design optimal system according to the code numbers. For more details please contact us.

### Bilgi

Belirlemiş olduğunuz kod numaralarını bize bildirin, bu kod numaralarına göre teknik çizimi düzenleyip, size en uygun sistemi oluşturalım. Detaylı bilgi için lütfen iletişime geçiniz.

H48 FILTER DRIER SHELL  
H48 KARTUŞ KOVANI

CONVENTIONAL OIL SEPARATOR  
GELENEKSEL YAĞ AYIRICI

SUCTION LINE ACCUMULATOR  
EMİŞ HATTI AKÜMÜLATÖRÜ



HORIZONTAL LIQUID RECEIVER & BASEPLATE  
KOMPRESÖR AYAKLI YATAY LİKİT TANKLARI

