

# OS.D.33b OIL SEPARATORS FOR SCREW COMPRESSORS

## YAĞ AYIRICILAR VIDALI KOMPRESÖRLER İÇİN

### OS.D.33b.900



#### Introduction

The task of oil separators for screw compressors is to separate oil from discharge refrigerant correctly and ensure oil return to the compressor most effectively. These oil separators are especially designed for screw compressors. They are suitable for HFC, NH3 refrigerants and R22 applications.

#### Technical Specification

On standard products;

- ODS flange connection is used for inlet/outlet,
- Rotalock valve for reservoir outlet,
- 2 pcs sight glasses,
- We strongly recommend using safety valve and oil level sensor on products.
- There are fitting connections for oil heaters and oil thermostat on standard products.
- It is produced in accordance with CE 2014/68/EU [PED] pressure equipment directive.

#### Warning

- Before installing rotalock valve, ensure that gasket channel is clean and not damaged.
- In case oil level falls below level of sight glass on the reservoir please add extra oil.
- Sight glasses are mounted by us, do not make any operation with them. When carrying out a general leaking test check if there is any leak at the sight glasses and please ensure that they are not damaged.

#### Genel Ürün Tanım

Vidalı kompresörler için yağ ayırıcıların görevi, deşarj gazındaki yağı doğru bir şekilde ayırmak ve en etkili şekilde yağın kompresöre geri dönüşünü sağlamaktır. Vidalı tip yağ ayırıcılar, vidalı kompresörler için özel tasarlanmıştır. Bu yağ ayırıcılar tüm HFC-Soğutucuları, NH3 ve R22 uygulamalı soğutucu devreler için uygundur.

#### Teknik Özellikler

Standart ürünlerde;

- Giriş ve çıkış için ODS flanş bağlantısı,
- Rezervuar çıkışında rotalock vana,
- 2 adet gözetleme camı,
- Ürünlerde emniyet ventili ve yağ seviye sensörü kullanılmasını önemle tavsiye etmekteyiz.
- Standart ürünlerde yağ seviye sensörü, yağ ısıtıcıları ve yağ termostati için bağlantı elemanları bulunmaktadır.
- CE 2014/68/EU [PED] basınçlı kaplar direktifine uygun olarak imal edilmektedir.

#### Uyarılar

- Rotalok vanayı montajlanmadan önce conta kanalının temiz ve zarar görmemiş olduğundan emin olunuz.
- Yağ oranının gözetleme camı seviyesinin altında olması durumunda ilave yağ takviyesinde bulununuz.
- Gözetleme camları tarafımızca montajlandığından herhangi bir işlem yapmayınız, genel sızdırmazlık testi yapıldığında gözetleme camında herhangi bir sızıntı olup olmadığını kontrol ediniz ve camın zarar görmediğinden emin olunuz.



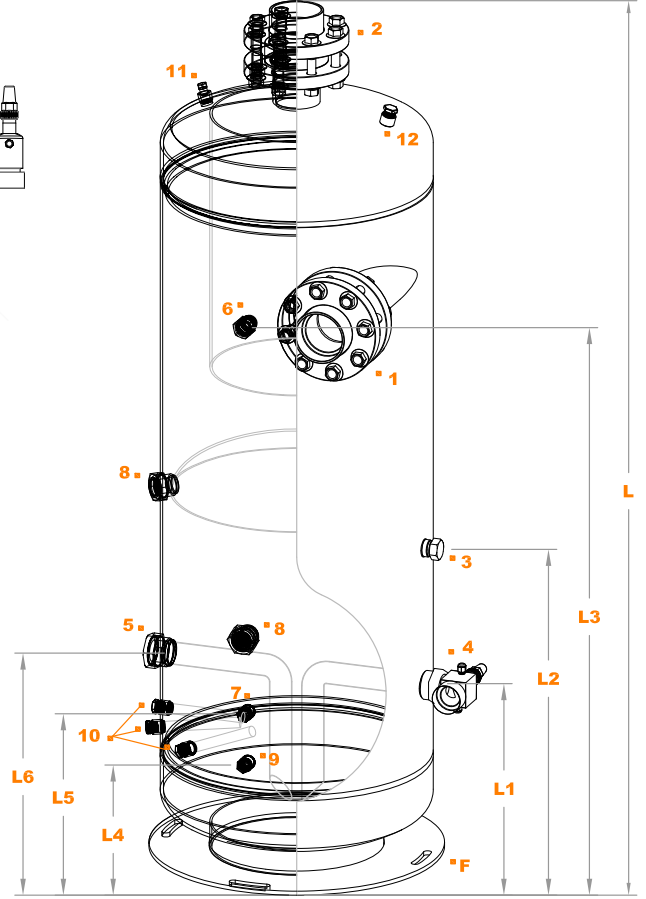
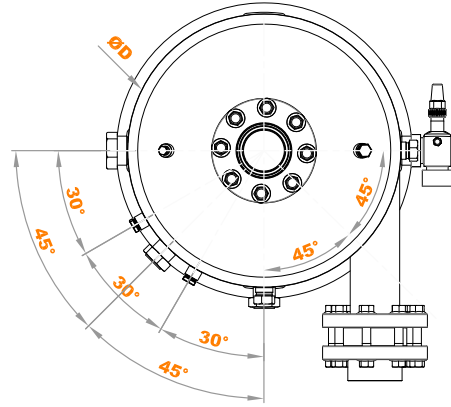
Oil Heater  
Yağ Isıtıcı

Order No	Model	Length [mm]	Watt	Connection
OH1	OH-01	150	150 Watt	1/2"NPT



Oil Thermostat  
Yağ Termostati

Order No	Model	Length [mm]	Connection
OT1	OH/A-01	175	1/2"NPT



**OS.D.33b** series

Working Pressure [PS] **33 Bar**

Çalışma Basıncı

Min./Max. Allowable Temperature [TS] **-10° / 100°C**

Min./Max. İzin Verilen Sıcaklık

General Tolerance **± 3**

Genel Tolerans

Epoxy Coating **RAL 5009**

Epoksi Boya

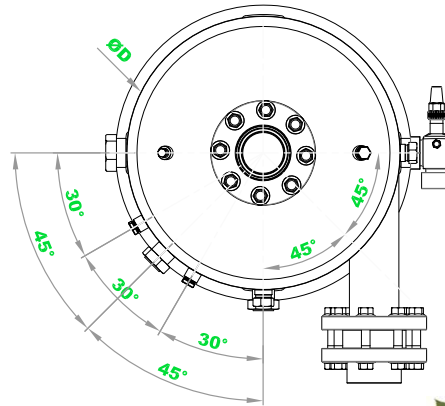
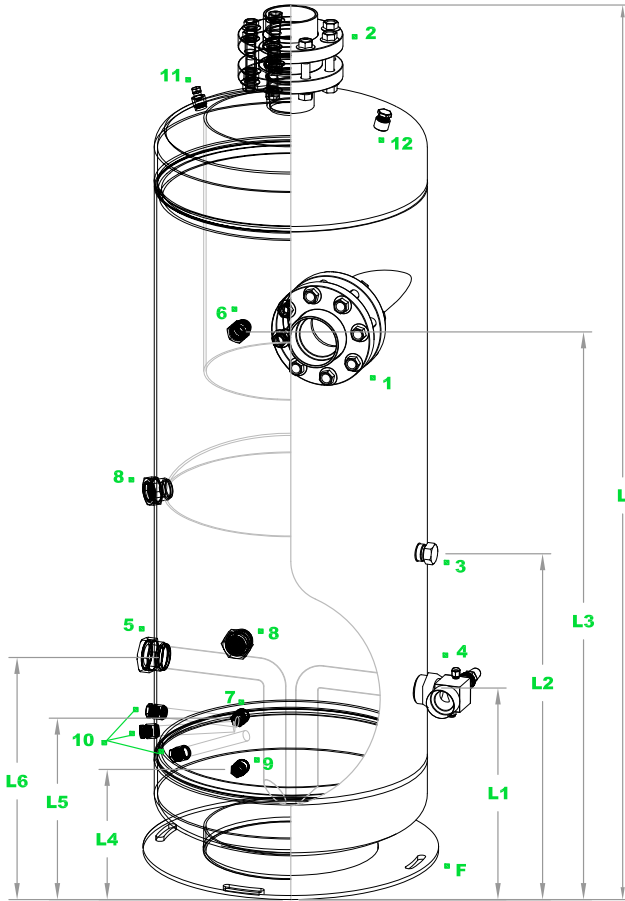
Available Fluids **HCFC, HFC, R717 [NH3]**

Kullanılabilir Akışkanlar

Pressure Equipment Directive 2014/68/EU [PED]

Basıncılı Kaplar Direktifi 2014/68/EU [PED]

Model		OS.D.33b.180	OS.D.33b.400	OS.D.33b.900	OS.D.33b.1300
<b>COMPRESSOR SUCTION VOLUME - KOMPRESÖR EMİŞ HACMİ</b>					
Air Conditioning / Klima	m³/h	270	490	940	1320
Cooling and Low Temp. / Soğutma ve Düşük Sıcaklık	m³/h	300	600	1320	1600
<b>NOMINAL DATA - NOMİNAL BİLGİ</b>					
Total Volume / Toplam Hacim	dm³	40	120	220	330
Oil Volume / Yağ Hacimi	dm³	19	50	90	130
Max. Compressor / Max. Kompresör	N.	2	3	6	6
<b>DIMENSIONS - ÖLÇÜLER</b>					
D	mm	Ø 324	Ø 406	Ø 508	Ø 600
L	mm	835	1180	1650	2020
L1	mm	240	250	350	370
L2	mm	390	500	620	650
L3	mm	550	810	1170	1470
L4	mm	170	200	250	280
L5	mm	230	300	350	370
L6	mm	240	250	350	370
F	mm	V-324	V-406	V-508	V-600
<b>CONNECTIONS - BAĞLANTILAR</b>					
1 Refrigeration Inlet Conn. / Giriş Bağlantısı		FC-54	FC-80	FC-92	FC-102
2 Refrigeration Outlet Conn. / Çıkış Bağlantısı		FC-54	FC-80	FC-92	FC-102
3 Oil Inlet Connection / Yağ Giriş Bağlantısı		Rot. 1 1/4"	Rot. 1 1/4"	Rot. 1 1/4"	Rot. 1 1/4"
4 Oil Outlet Connection / Yağ Çıkış Bağlantısı		RV-7/8	RV-1 3/8	RV-1 5/8	RV-2 1/8
5 Parallel Comp. Oil Outlet Conn. / Paralel Çıkış Bağ.		Rot. 1 1/4"	Rot. 1 3/4"	Rot. 2 1/4"	Rot. 2 1/4"
6 Service Valve Connection / Servis Vana Bağlantısı		Rot. 1 1/4"	Rot. 1 1/4"	Rot. 1 1/4"	Rot. 1 1/4"
7 Oil Level Sensor Conn. / Yağ Seviye Sensör Bağ.		M20x1.5	M20x1.5	M20x1.5	M20x1.5
8 Sight Glass / Gözetleme Camı		2xSG134	2xSG134	2xSG214	2xSG214
9 Thermostat / Termostat		NPT 1/2"	NPT 1/2"	NPT 1/2"	NPT 1/2"
10 Oil Heaters / Yağ Isıtıcı		2x NPT 1/2"	2x NPT 1/2"	3x NPT 1/2"	4x NPT 1/2"
11 Service Valve Connection / Servis Vana Bağlantısı		NPT 3/8"	NPT 3/8"	NPT 3/8"	NPT 3/8"
12 Safety Valve Connection / Emniyet Ventili Bağlantısı		NPT 1/2"	NPT 1/2"	NPT 1/2"	NPT 1/2"



Designed for high pressure  
R410A and CO2 systems.

R410A ve CO2 gibi yüksek basınçlı  
sistemler için tasarlanmıştır.

### OS.D.45b series

Working Pressure [PS] **45 Bar**

Çalışma Basıncı

Min./Max. Allowable Temperature [TS] **-10° / 100°C**

Min./Max. İzin Verilen Sıcaklık

General Tolerance **± 5**

Genel Tolerans

Epoxy Coating **RAL 5009**

Epoksi Boya

Available Fluids **HCFC, HFC, R744 [CO2]**

Kullanılabilir Akışkanlar

Pressure Equipment Directive 2014/68/EU [PED]

Basınçlı Kaplar Direktifi 2014/68/EU [PED]

Model			OS.D.45b.180	OS.D.45b.400	OS.D.45b.900	OS.D.45b.1300
<b>COMPRESSOR SUCTION VOLUME - KOMPRESÖR EMİŞ HACMİ</b>						
Air Conditioning / Klima		m³/h	270	490	940	1320
Cooling and Low Temp. / Soğutma ve Düşük Sıcaklık		m³/h	300	600	1320	1600
<b>NOMINAL DATA - NOMİNAL BİLGİ</b>						
Total Volume / Toplam Hacim		dm³	40	120	220	330
Oil Volume / Yağ Hacimi		dm³	19	50	90	130
Max. Compressor / Max. Kompresör		N.	2	3	6	6
<b>DIMENSIONS - ÖLÇÜLER</b>						
	D	mm	Ø 324	Ø 406	Ø 508	Ø 600
	L	mm	835	1180	1650	2020
	L1	mm	240	250	350	370
	L2	mm	390	500	620	650
	L3	mm	550	810	1170	1470
	L4	mm	170	200	250	280
	L5	mm	230	300	350	370
	L6	mm	240	250	350	370
	F	mm	V-324	V-406	V-508	V-600
<b>CONNECTIONS - BAĞLANTILAR</b>						
1	Refrigeration Inlet Conn. / Giriş Bağlantısı		FC-54	FC-80	FC-92	FC-102
2	Refrigeration Outlet Conn. / Çıkış Bağlantısı		FC-54	FC-80	FC-92	FC-102
3	Oil Inlet Connection / Yağ Giriş Bağlantısı		Rot. 1 1/4"	Rot. 1 1/4"	Rot. 1 1/4"	Rot. 1 1/4"
4	Oil Outlet Connection / Yağ Çıkış Bağlantısı		RV-7/8	RV-1 3/8	RV-1 5/8	RV-2 1/8
5	Parallel Comp. Oil Outlet Conn. / Paralel Çıkış Bağ.		Rot. 1 1/4"	Rot. 1 3/4"	Rot. 2 1/4"	Rot. 2 1/4"
6	Service Valve Connection / Servis Vana Bağlantısı		Rot. 1 1/4"	Rot. 1 1/4"	Rot. 1 1/4"	Rot. 1 1/4"
7	Oil Level Sensor Conn. / Yağ Seviye Sensör Bağ.		M20x1.5	M20x1.5	M20x1.5	M20x1.5
8	Sight Glass / Gözetleme Camı		2xSGH134	2xSGH134	2xSGH134	2xSGH134
9	Thermostat / Termostat		NPT 1/2"	NPT 1/2"	NPT 1/2"	NPT 1/2"
10	Oil Heaters / Yağ Isıtıcı		2x NPT 1/2"	2x NPT 1/2"	3x NPT 1/2"	4x NPT 1/2"
11	Service Valve Connection / Servis Vana Bağlantısı		NPT 3/8"	NPT 3/8"	NPT 3/8"	NPT 3/8"
12	Safety Valve Connection / Emniyet Ventili Bağlantısı		NPT 1/2"	NPT 1/2"	NPT 1/2"	NPT 1/2"