

Introduction

The task of the oil separator in refrigeration system is to ensure returning of excessive oil to compressor with refrigerant. In this way, the oil amount in the system reduces and efficiency increases. Oil does not separate from refrigerant at compressor outlet that causes oil level reducing in the system and oil becomes waxy in the condenser and specially in the evaporator and generates resistance to flow. One of the auxiliary components, oil separator is needed to be used in the systems due to negative effects of the heat transfer surface (unability of evaporating entire refrigerant at evaporator outlet).

Oil Separator Operating Principle

General principles of oil separator are;

- Reducing refrigerant flow velocity,
- Changing the direction of flow,
- Based on adhering obstacles such as filter.

Hot refrigerant vapor and oil mixture which come from compressor pass through the inlet connection and adheres the filter where mostly oil separates from refrigerant. Oil drains from the filter screen to the reservoir at the bottom. Refrigerant passes through the filter and leaves the oil separator from outlet connection. When oil level rises in the reservoirs, float ball rises and oil returns to the crankcase by passing through oil return connection (for the oil separators with float systems). The oil in the reservoir returns to the crankcase by passing through oil valve (for the oil separators without float systems).

Application Field

Oil separators are placed between compressor outlet and condenser. It is strongly recommended to use oil separators under the following conditions:

- low evaporation temperature applications, capacity controlled systems, parallel connected compressors, flooded evaporators, blast freezer, two-stage compressors, cascade systems, long line systems.



Seçim

Yağ ayırıcının seçimi soğutucu akışkan cinsine, çalışma şartlarındaki soğutma sistemi kapasitesine veya imalatçı firma seçim tablolarındaki kompresör basma debisine göre belirlenebilir. Elde hiçbir veri yoksa, kompresörün deşarj vana bağlantı çapına uygun çapta bir yağ ayırıcı seçilmelidir. Yağ ayırıcı bağlantı ölçüsü deşarj hattı ölçüsünden küçük olmamalıdır.

Uyarı

Yağ ayırıcıların kapasiteye uygun seçilmesi gerekir. Hatalı boyutlandırılmış ve yağ kapaclarının bulunduğu sistemlerde sık sık yağın kompresöre geri dönmediği, bunun sonucu kompresörde yağlama problemlerinin ortaya çıktığı görülür.

Selection

Oil separators should be selected according to refrigerant type, operating condition of refrigeration system capacity or compressor discharge flow which is defined in the manufacturer's selection table. If there is no any data, oil separator is selected according to compressor discharge size and separator connections must not have smaller diameter than discharge line size.

Warning

Oil separators should be selected according to system capacity. It is frequently seen in the incorrectly sized systems have oil traps that oil does not return to compressor and this

Genel Tanım

Soğutma sistemlerinde kullanılan yağ ayırıcılarının görevi, soğutucu akışkan ile sürüklenen fazla yağın kompresöre geri alınmasını sağlamaktır. Bu şekilde sistemde dolaşmakta olan yağ miktarı azaltılarak verimlilik artırılır. Kompresör çıkışında yağın soğutucu akışkandan ayrılmaması sistemdeki yağ seviyesinin azalmasına, yağın kondensere ve özellikle evaporatörde mumlaşarak akış geçişine direnç oluşturmasına sebep olur. Isı transfer yüzeyinin olumsuz etkilenmesi (evaporatör çıkışında soğutucu akışkanın tamamının buharlaşmaması) soğutma sistemi yardımcı elemanlarından yağ ayırıcı kullanmayı zorunlu kılar.

Yağ Ayırıcının Çalışma Prensipleri

Soğutma kompresöründen çıkan sıcak gazdaki yağı ayıran ve kompresör karterine geri göndermede kullanılan yağ ayırıcıların genel prensibi şöyledir.

- Soğutucu akışkan akış hızının düşürülmesi,
- Akış yönünün değiştirilmesi,
- Perde, tel süzgeç gibi engellere çarptırılması esasına dayanır.

Kompresörden gelen sıcak gaz yağ karışımı, giriş borusundan geçerek yağın çoğunlukla gazdan ayrıldığı filtreye çarpar. Yağ filtreden aşağı inerek ayırıcının dibindeki hazneye boşalır. Gaz ise filtreden geçer ve çıkış borusundan ayırıcıyı terk eder. Şamandıralı sistemlerde haznedeki yağ seviyesi yükseldiğinde, şamandıra topuda yükselir ve yağ dönüş bağlantısından geçerek yağın tekrar kompresör karterine dönmelerini sağlar. Şamandırasız sistemlerde haznedeki yağ, dönüş vanasından geçerek kartere geri gönderilir.

Kullanım Alanı

Yağ ayırıcılar, kompresör çıkışı ile kondenser arasında kullanılmaktadır. Aşağıdaki belirtilen uygulamalar ve koşullarda yağ ayırıcı kullanımı önemle tavsiye edilir;

- Düşük sıcaklık sistemleri, kapasite kontrollü sistemler, paralel bağlanmış kompresörlü sistemler, taşmalı tip evaporatörler, blast freezer, çift kademeli sistemler, kaskat sistemler, booster, uzun boru hattı olan sistemler.

OS.C.45b..



OS.CR.45b..



OS.P.60b..



OS.PR.130b..



OS.P.130b..



OS.OR.33b..



OS.HF.33b..



OS.H.33b..



OS.33b..



OS.F.33b..





Introduction

The task of conventional oil separators is to separate oil from discharge refrigerant correctly and ensure oil return to the compressor most effectively. The purpose is maintaining crankcase oil level and increasing the efficiency of the system by minimizing excessive oil circulation.

Application Field

It is strongly recommended to use oil separators under the following conditions:

Low evaporation temperature applications, capacity controlled systems, parallel connected compressors, flooded evaporators, blast freezer, two-stage compressors, cascade systems, long line systems.

Selection

Oil separator selection is made according to the refrigeration technical rules and oil separator connections must not have smaller diameter than discharge line size.

Technical Specification

Conventional oil separators have float system inside. Float system;

- Passes through highly sensitive production process,
- Stainless steel and brass raw materials are used,
- Any contamination which may occur in the system can be easily caught by magnet in float system at oil outlet, thus it ensures that valves operates in cleaner environment.

On standard products;

- ODS connections are used for inlet & outlet,
- Oil return connection 3/8" SAE is used as standard,
- Deep drawn housing is used for OS.33b.12.1 - OS.33b.42.1 models,

It is produced in accordance with CE 2014/68/EU [PED] pressure equipment directive,

Warning

- Please ensure that the float system is not damaged and it is working properly.

Genel Ürün Tanım

Geleneksel yağ ayırıcıların görevi, deşarj gazındaki yağı doğru bir şekilde ayırmak ve en etkili şekilde yağın kompresöre geri dönüşünü sağlamaktır. Amaç, karter yağ düzeyini korumak ve oluşabilecek aşırı yağ sirkülasyonunu minimuma indirerek sistemin verimini arttırmaktır.

Kullanım Alanı

Aşağıdaki belirtilen uygulamalar ve koşullarda yağ ayırıcı kullanımı önemle tavsiye edilir;

Düşük sıcaklık sistemleri, kapasite kontrollü sistemler, paralel bağlanmış kompresörlü sistemler, taşmalı tip evaporatörler, blast freezer, çift kademeli sistemler, kaskat sistemler, booster, uzun boru hattı olan sistemler.

Seçim

Yağ ayırıcı seçimi yapılırken soğutmanın teknik kurallarına göre yapılmalıdır ancak yağ ayırıcı bağlantı ölçüsü deşarj hattı ölçüsünden küçük olmamalıdır.

Teknik Özellikler

Geleneksel yağ ayırıcılar şamandıra sistemli bir üründür. Şamandıra sistemi;

- Oldukça hassas bir üretim sürecinden geçmektedir,
- Tamamen paslanmaz ve pirinç malzeme kullanılmaktadır,
- Yağ çıkış noktasında şamandıra kısmında bulunan mıknatıs ile oluşabilecek her türlü kirlilikler sayesinde kolayca yakalanmakta ve vananın daha temiz bir ortamda çalışmasına zemin hazırlanmaktadır.

Standart ürünlerde;

- Giriş ve çıkış için ODS bağlantı kullanılmaktadır,
 - Standart ürünlerde yağ dönüş bağlantı manşonu 3/8" SAE olarak kullanılmaktadır,
 - OS.33b.12.1 ve OS.33b.42.1 arası modellerde derin sıvama gövde kullanılmaktadır,
- CE 2014/68/EU [PED] basınçlı kaplar direktifine uygun olarak imal edilmektedir,

Uyarılar

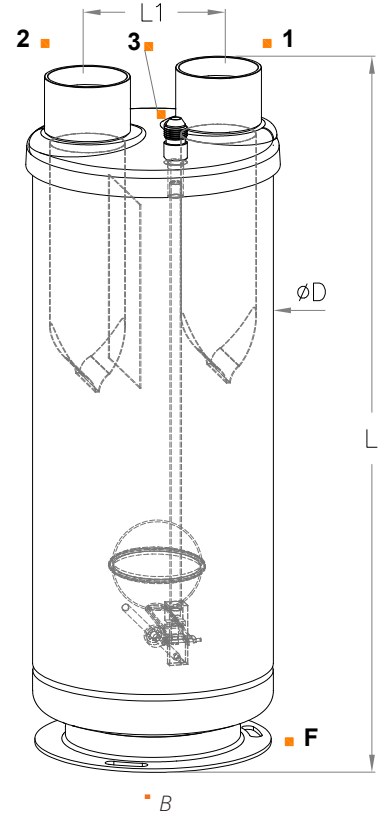
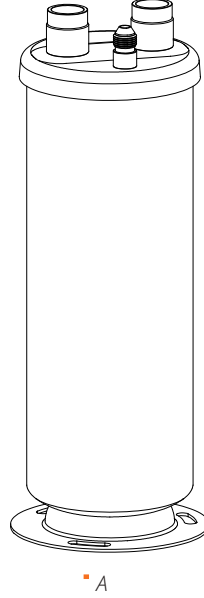
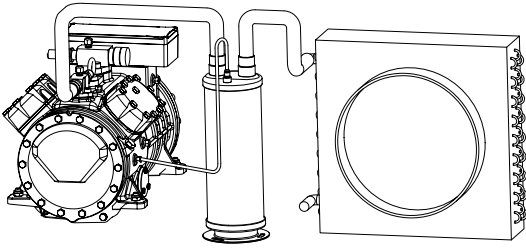
- Şamandıra sisteminin zarar görmediğinden ve çalışır durumda olduğundan emin olunuz.



• 3/8"SAE oil return connection is used on standard products. It can be changed to 1/4"ODS with using RA-3/8-1/4 fitting on request.

• Standart ürünlerde yağ dönüş bağlantı manşonu 3/8"SAE olarak kullanılmaktadır. İstenildiği takdirde RA-3/8-1/4 rekor kullanılarak yağ çıkış bağlantısını 1/4" ODS'ye çevirebilirsiniz.

Technical Specification	Teknik Özellikler	
Working pressure	Çalışma basıncı	[PS] 33 Bar
Min./max. allowable temperature	Min./max. izin verilen sıcaklık	[TS] -10° / 100°C
General tolerance	Genel tolerans	± 5
Epoxy coating	Epoksi boya	RAL 5009
Available fluids	Kullanılabilir akışkanlar	HCFC, HFC, R600A, R290, NH3
Pressure equipment directive	Başınçlı kaplar direktifi	2014/68/EU [PED]



Model	Ø D [mm]	L [mm]	L1 [mm]	Support [F]	In [mm] [1]	Out [Inch] [2]	Oil Return [Inch] [3]	Pre-charge qty (l)	Type
OS.33b.12.1	Ø 114	305	60	V136-03	ODS 12	1/2"	3/8" SAE	0,5	A
OS.33b.16.1		308			ODS 16	5/8"			
OS.33b.19.1		377			ODS 19	3/4"			
OS.33b.22.1		370			ODS 22	7/8"			
OS.33b.28.1		370			ODS 28	1 1/8"			
OS.33b.35.1	Ø 140	460	80	V162-03	ODS 35	1 3/8"	0,7	B	
OS.33b.42.1		460			ODS 42	ODS 42			
OS.33b.42.2	Ø 165	465	93	V162-03	ODS 42	ODS 42	0,9	B	
OS.33b.54.1		465			ODS 54	2 1/8"			
OS.33b.54.2	Ø 219	470	122	V205-03	ODS 54	2 1/8"			

Model	Capacity in kW of Refrigeration at Nominal Evaporator Temperature [°C]						Maximum Discharge Volume [m3/hr]	Note
	R404A / 507		R134a		R407F			
	-40 °C	5 °C	-40 °C	5 °C	-40 °C	5 °C		
OS.33b.12.1	5,98	7,70	4,10	5,06	7,18	8,36	2,5	
OS.33b.16.1	15,29	19,70	10,49	12,93	18,37	21,38	6,4	
OS.33b.19.1	19,57	25,21	13,42	16,54	23,51	27,37	8,2	
OS.33b.22.1	23,30	30,03	15,99	19,70	28,00	32,60	9,8	
OS.33b.28.1	30,27	39,00	20,76	25,59	36,37	42,34	12,7	
OS.33b.35.1	41,92	54,03	28,76	35,45	50,38	58,65	17,6	
OS.33b.42.1	52,81	68,06	36,23	44,66	63,47	73,88	22,2	
OS.33b.42.2	66,59	85,82	45,68	56,31	80,02	93,15	27,9	
OS.33b.54.1	86,39	111,33	59,26	73,05	103,81	120,85	36,2	
OS.33b.54.2	104,06	134,10	71,39	87,99	125,05	145,57	43,7	

• All data is for a 40°C condensing temperature.

• Tüm hesaplamalar 40°C kondenzasyon sıcaklığına göre yapılmıştır.



Introduction

The task of conventional oil separators is to separate oil from discharge refrigerant correctly and ensure oil return to the compressor most effectively. The purpose is maintaining crankcase oil level and increasing the efficiency of the system by minimizing excessive oil circulation.

Application Field

It is strongly recommended to use oil separators under the following conditions: Low evaporation temperature applications, capacity controlled systems, parallel connected compressors, flooded evaporators, blast freezer, two-stage compressors, cascade systems, long line systems.

Selection

Oil separator selection is made according to the refrigeration technical rules and oil separator connections must not have smaller diameter than discharge line size.

Technical Specification

Conventional oil separators have float system inside. Float system;

- Passes through highly sensitive production process,
- Stainless steel and brass raw materials are used,
- Any contamination which may occur in the system can be easily caught by magnet in float system at oil outlet, thus it ensures that valves operates in cleaner environment.

On standard products;

- ODS connections are used for inlet & outlet,
- Oil return connection 3/8" SAE is used as standard,
- Deep drawn housing is used for OS.F.33b.12.1 - OS.F.33b.42.1 models,
- Cleaning and controlling is very easy thanks to demountable flange,
- Active parts may be replaced when needed,

It is produced in accordance with CE 2014/68/EU [PED] pressure equipment directive,

Warning

- Please ensure that the float system is not damaged and it is working properly.
 - Before installing flange connection, ensure that O-ring channel is clean and not damaged.
- Place the O-ring into the channel correctly and mount by tightening bolts with equal torque.

Genel Ürün Tanım

Geleneksel yağ ayırıcıların görevi, deşarj gazındaki yağı doğru bir şekilde ayırmak ve etkili şekilde yağın kompresöre geri dönüşünü sağlamaktır. Amaç, karter yağ düzeyini korumak ve oluşabilecek aşırı yağ sirkülasyonunu minimuma indirerek sistemin verimini arttırmaktır.

Kullanım Alanı

Aşağıdaki belirtilen uygulamalar ve koşullarda yağ ayırıcı kullanımı önemle tavsiye edilir; Düşük sıcaklık sistemleri, kapasite kontrollü sistemler, paralel bağlanmış kompresörlü sistemler, taşmalı tip evaporatörler, blast freezer, çift kademeli sistemler, kaskat sistemler, booster, uzun boru hattı olan sistemler.

Seçim

Yağ ayırıcı seçimi yapılırken soğutmanın teknik kurallarına göre yapılmalıdır ancak yağ ayırıcı bağlantı ölçüsü deşarj hattı ölçüsünden küçük olmamalıdır.

Teknik Özellikler

Geleneksel yağ ayırıcılar şamandıra sistemli bir üründür. Şamandıra sistemi;

- Oldukça hassas bir üretim sürecinden geçmektedir,
- Tamamen paslanmaz ve pirinç malzeme kullanılmaktadır,
- Yağ çıkış noktasında şamandıra kısmında bulunan mıknatıs ile oluşabilecek her türlü kirlilikler mıknatıs sayesinde kolayca yakalanmakta ve vananın daha temiz bir ortamda çalışmasına zemin hazırlanmaktadır.

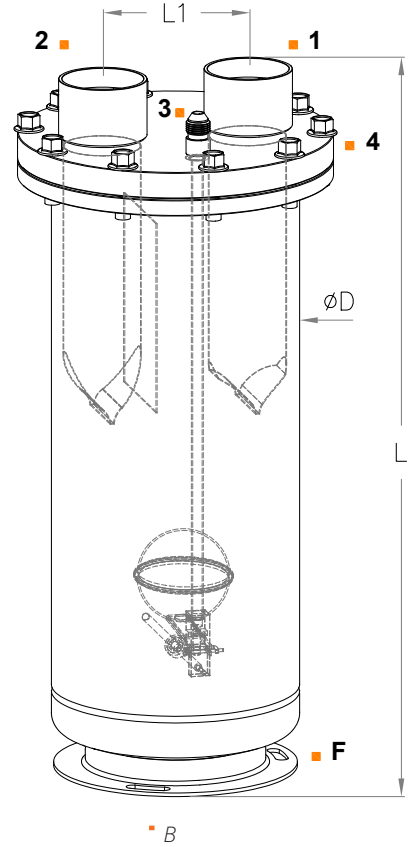
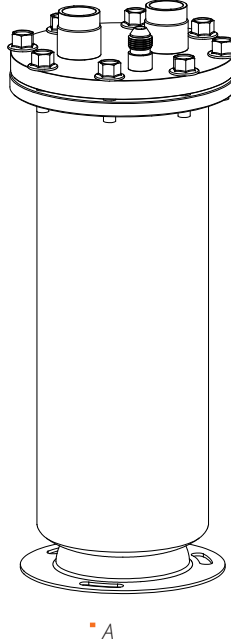
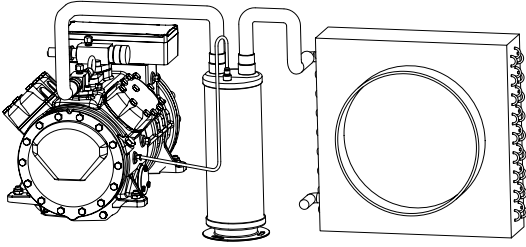
Standart ürünlerde;

- Giriş ve çıkış için ODS bağlantı kullanılmaktadır,
 - Standart ürünlerde yağ dönüş bağlantı manşonu 3/8" SAE olarak kullanılmaktadır,
 - OS.F.33b.12.1 ve OS.F.33b.42.1 arası modellerde derin sıvama gövde kullanılmaktadır,
 - Sökülebilir flanş sayesinde temizliği ve kontrolü oldukça kolaydır,
 - Gerekğinde aktif parçalar değiştirilebilir,
- CE 2014/68/EU [PED] basınçlı kaplar direktifine uygun olarak imal edilmektedir.

Uyarılar

- Şamandıra sisteminin zarar görmediğinden ve çalışır durumda olduğundan emin olunuz.
- Flanş bağlantısını montajlamadan önce conta kalınlığının temiz ve zarar görmemiş olduğundan emin olun ve contayı dikkatli bir şekilde kanala yerleştirin, akabinde civataları eşit derecede sıkarak montajlayınız.

Technical Specification	Teknik Özellikler	
Working pressure	Çalışma basıncı	[PS] 33 Bar
Min./max. allowable temperature	Min./max. izin verilen sıcaklık	[TS] -10° / 100°C
General tolerance	Genel tolerans	± 5
Epoxy coating	Epoksi boya	RAL 5009
Available fluids	Kullanılabilir akışkanlar	HCFC, HFC, R600A, R290, NH3
Pressure equipment directive	Basıncı kaplar direktifi	2014/68/EU [PED]



Model	Ø D [mm]	L [mm]	L1 [mm]	Support [F]	In [mm] [1]	Out [Inch] [2]	Oil Return [Inch] [3]	Flange [mm] [4]	Pre-charge qty (l)	Type
OS.F.33b.12.1	Ø 114	318,5	60	V136-03	ODS 12	1/2"	3/8" SAE	FLC-149-24-02	0,5	A
OS.F.33b.16.1		321,5	60		ODS 16	5/8"				
OS.F.33b.19.1		390,5	60		ODS 19	3/4"				
OS.F.33b.22.1		383,5	60		ODS 22	7/8"				
OS.F.33b.28.1		383,5	60		ODS 28	1 1/8"				
OS.F.33b.35.1	Ø 140	472	80	V136-03	ODS 35	1 3/8"	FLC-179-27-00	0,7	A	
OS.F.33b.42.1		472	80		ODS 42	ODS 42				
OS.F.33b.54.1	Ø 165	472	100	V162-03	ODS 54	2 1/8"	FLC-210-27-00	0,9	B	

Model	Capacity in kW of Refrigeration at Nominal Evaporator Temperature [°C]						Maximum Discharge Volume [m3/hr]	Note
	R404A / 507		R134a		R407F			
	-40 °C	5 °C	-40 °C	5 °C	-40 °C	5 °C		
OS.F.33b.12.1	5,98	7,70	4,10	5,06	7,18	8,36	2,5	
OS.F.33b.16.1	15,29	19,70	10,49	12,93	18,37	21,38	6,4	
OS.F.33b.19.1	19,57	25,21	13,42	16,54	23,51	27,37	8,2	
OS.F.33b.22.1	23,30	30,03	15,99	19,70	28,00	32,60	9,8	
OS.F.33b.28.1	30,27	39,00	20,76	25,59	36,37	42,34	12,7	
OS.F.33b.35.1	41,92	54,03	28,76	35,45	50,38	58,65	17,6	
OS.F.33b.42.1	52,81	68,06	36,23	44,66	63,47	73,88	22,2	
OS.F.33b.54.1	86,39	111,33	59,26	73,05	103,81	120,85	36,2	

• All data is for a 40°C condensing temperature.

• Tüm hesaplamalar 40°C kondenzasyon sıcaklığına göre yapılmıştır.